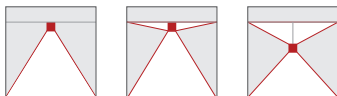


Oznaka za naročilo: 5MN238DLE0S3 | GTIN (EAN): 4050737964263

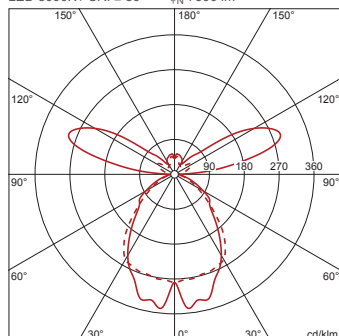
## Opis izdelka:



4050737964263  
5MN238DLE0S3

LED 3000K / CRI ≥ 80

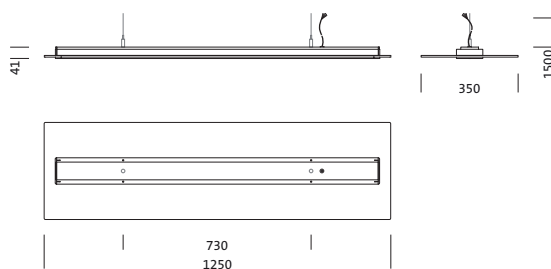
Φ<sub>h</sub> 7300 lm



Vega 11, pisarniška svetilka, primarno usmerjanje svetlobe prizmatični reflektor, material: PMMA, prozorna prizmatična struktura, BAP65 ( $L_{\leq} 1500\text{cd/m}^2$ ), izstop svetlobe: direktno/indirektno sevajoče, primarna svetlobna karakteristika: simetrično, način montaže: viseča montaža, nadgradna montaža, LED, nazivni svetlobni tok: 7.300lm, svetlobni izkoristek: 118lm/W, barva svetlobe: 830, barvna temperatura: 3000K, predstikalna naprava: DALI, v kompletu: priključna sponka, 3+2-polna, maks. 2,5mm<sup>2</sup>, priklop na omrežje: 230V, AC, 50Hz, priključni vod vključno, dolžina kabla: 1,5m, nazivna moč: 62W, ohišje svetilke, pravokotno, zaobljeno, material: aluminijev profil, eloksirano, v aluminijско sivi barvi (RAL 9006), dolžina: 1.250mm, širina: 350mm, višina: 43mm, ohišje svetilke-spodnji del, material: aluminijev profil, eloksirano, v aluminijско sivi barvi (RAL 9006), material: PC, v sivi barvi, zaščitna stopnja (celota): IP20, zaščitni razred (celota): zaščitni razred I (RI - zaščitna ozemljitev), certifikacijski znak: CE, dopustna delovna temperatura okolice: 0..+35°C, standard: EN 50419, enota pakiranja: 1 kos

IP 20  

Sijalke: LED  
Masa (kg): 6,6  
GTIN (EAN): 4050737964263



Oznaka za naročilo: 5MN238DLE0S3 | GTIN (EAN): 4050737964263

## Podroben tehnični opis:



### Osnovni podatki

- Vrsta izdelka: pisarniška svetilka
- Ime izdelka: Vega 11
- Oznaka za naročilo: 5MN238DLE0S3

### Svetlobna tehnika | Sijalke | Predstikalna naprava

#### Komponenta 1

#### Svetlobna tehnika:

- Usmerjanje svetlobe: prizmatični reflektor material: PMMA, prozorna prizmatična struktura
- Simetrija: simetrično
- Izstop svetlobe: direktno/indirektna porazdelitev, 60:40
- UGR za smer pogleda z vzdolžno osjo svetilke:  $\leq 16$
- UGR za smer pogleda z bočno osjo svetilke:  $\leq 16$

#### Sijalke:

- Sijalke: v kompletu: LED
- Nazivni svetlobni tok: 7300lm
- Svetlobni izkoristek: 118lm/W
- Barvna temperatura: 3000K
- Indeks barvnega videza: CRI > 80
- Barva svetlobe: 830
- SDCM (Standard Deviation of Colour Matching): MacAdam  $\leq 3$  SDCM (začetno)
- Nazivna moč: 62W

#### Obratovalna naprava:

- Predstikalna naprava: EVG
- Nadzor: DALI

#### Potrdila, standardi

- Zaščitna stopnja: IP20
- Zaščitni razred: zaščitni razred I (RI - zaščitna ozemljitev)
- Temperaturno območje (delovanje): 0..+35°C
- Standard: EN 50419
- Certifikacijski znak, etiketiranje: CE

#### Material, Barva

- ohišje svetilke: aluminijev profil, eloksirano, v aluminijško sivi barvi (RAL 9006), pravokotno, zaobljeno
- ohišje svetilke-spodnji del: aluminijev profil, eloksirano, v aluminijško sivi barvi (RAL 9006)

### Montaža

- Način montaže, mesto montaže: viseča montaža, nadgradna montaža
- Montažna višina: 2..4m
- Namestitev: posamična montaža

### Električni priklop

- Priklop: priključna sponka, 3+2-polna, maks. 2,5mm<sup>2</sup>
- Nazivna napetost: 230V, 220..240V, 50Hz, AC
- Priključni vod: vključno, L= 1,5m

### Mere, Masa

- Dolžina: 1250mm
- Širina: 350mm
- Višina: 43mm
- Masa: 6,6kg

### Servisna življenjska doba

- Nazivna servisna življenjska doba: 50000h (L80/B50) pri AT = 25°C

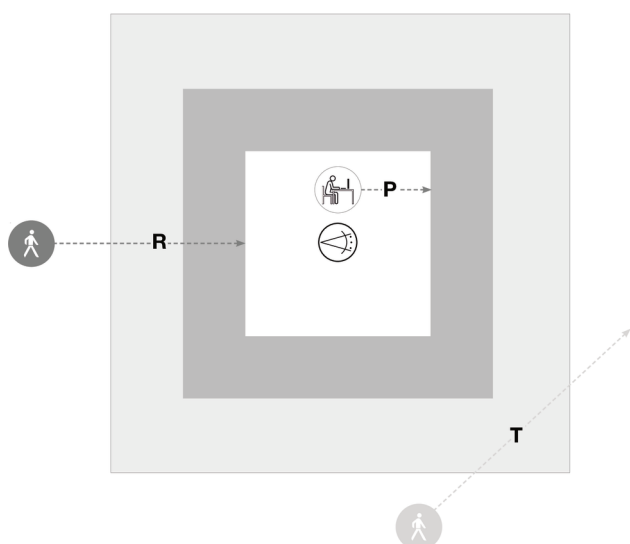
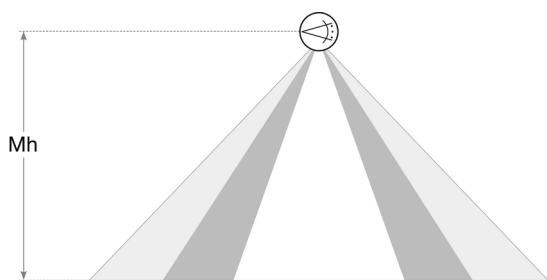
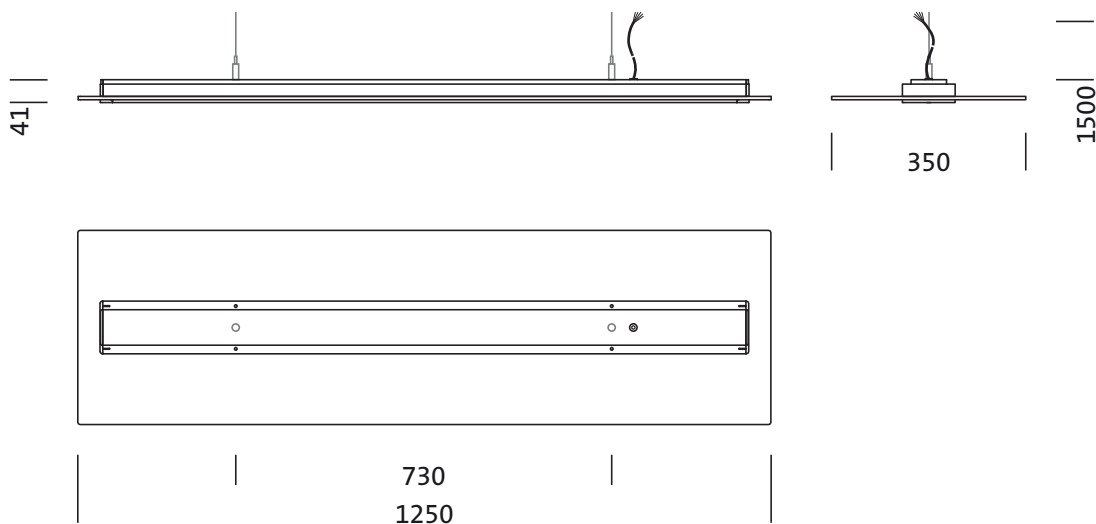
### Izhodi

#### 1x DALI

- Posebnost: DALI, glavna funkcija, oddajanje naslovov, največ 32 EVG DALI

Oznaka za naročilo: 5MN238DLE0S3 | GTIN (EAN): 4050737964263

**Mere:**



**Sensor PR3**

Mh	R	T	P
2,5m	ca. 3x3m	ca. 4x5m	ca. 2x2m
3,5m	ca. 4x4m	ca. 5x6m	ca. 3x3m

Obvezno je treba upoštevati navodila za montažo pri načrtovanju in namestitvi električne napeljave (najdete na [www.siteco.com](http://www.siteco.com))

Tolerance v zvezi s toplotnimi, električnimi in fotometričnimi podatki v skladu z IEC 62722

Izdaja 14.02.2026 - Pridržujemo si pravico napak ali sprememb - priporočamo, da vedno uporabljate najnovjšo verzijo -

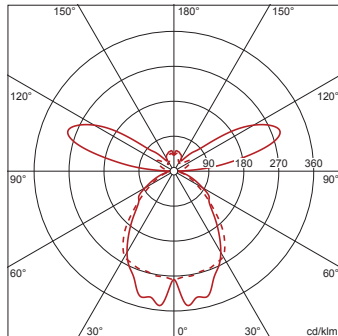
Oznaka za naročilo: 5MN238DLE0S3 | GTIN (EAN): 4050737964263

## Podatki za projektiranje:

**5MN238DLE0S3: 1x LED**  
3000K / CRI ≥ 80

4050737964263  
5MN238DLE0S3

LED 3000K / CRI ≥ 80  $\phi_N$  7300 lm



Število svetilk v prostoru

Refleksije 70/50/20

Em(lx)	100		200		500	
Lh(m)	2,5	3,0	2,5	3,0	2,5	3,0
20 m <sup>2</sup>	0,5	0,6	1,0	1,1	2,5	2,8
30 m <sup>2</sup>	0,8	0,8	1,5	1,6	3,8	4,1
40 m <sup>2</sup>	0,9	1,0	1,9	2,0	4,6	5,1
50 m <sup>2</sup>	1,1	1,2	2,2	2,4	5,6	6,1
75 m <sup>2</sup>	1,7	1,7	3,3	3,5	8,3	8,7
100 m <sup>2</sup>	2,1	2,2	4,2	4,5	11	11
500 m <sup>2</sup>	9,4	9,6	19	19	47	48

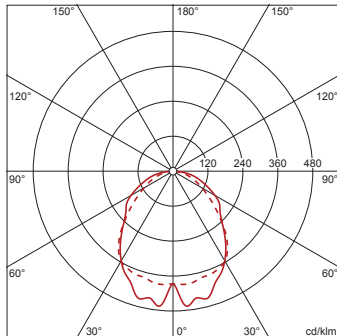
Faktor vzdrževanja 0,8

Rh = Lh + 0,5 m

**5MN238DLE0S3 + 5MN91401:**  
1x LED 3000K / CRI ≥ 80

4050737964263 + 4050737754987  
5MN238DLE0S3 + 5MN91401

LED 3000K / CRI ≥ 80  $\phi_N$  7100 lm



Število svetilk v prostoru

Refleksije 70/50/20

Em(lx)	100		200		500	
Lh(m)	2,5	3,0	2,5	3,0	2,5	3,0
20 m <sup>2</sup>	0,4	0,5	0,8	1,0	2,1	2,4
30 m <sup>2</sup>	0,6	0,7	1,2	1,4	3,1	3,4
40 m <sup>2</sup>	0,8	0,9	1,6	1,7	3,9	4,3
50 m <sup>2</sup>	0,9	1,0	1,9	2,1	4,7	5,2
75 m <sup>2</sup>	1,4	1,5	2,8	3,0	7,0	7,4
100 m <sup>2</sup>	1,8	1,9	3,6	3,8	9,0	9,6
500 m <sup>2</sup>	8,2	8,5	16	17	41	42

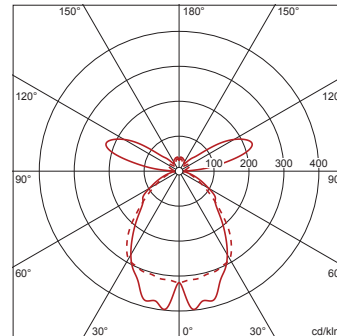
Faktor vzdrževanja 0,8

Rh = Lh

**5MN238DLE0S3 + 5MN91402:**  
1x LED 3000K / CRI ≥ 80

4050737964263 + 4050737755007  
5MN238DLE0S3 + 5MN91402

LED 3000K / CRI ≥ 80  $\phi_N$  7210 lm



Število svetilk v prostoru

Refleksije 70/50/20

Em(lx)	100		200		500	
Lh(m)	2,5	3,0	2,5	3,0	2,5	3,0
20 m <sup>2</sup>	0,5	0,5	1,0	1,1	2,4	2,7
30 m <sup>2</sup>	0,7	0,8	1,4	1,6	3,6	3,9
40 m <sup>2</sup>	0,9	1,0	1,8	1,9	4,4	4,9
50 m <sup>2</sup>	1,1	1,2	2,1	2,3	5,4	5,8
75 m <sup>2</sup>	1,6	1,7	3,2	3,3	8,0	8,4
100 m <sup>2</sup>	2,0	2,2	4,1	4,3	10	11
500 m <sup>2</sup>	9,1	9,4	18	19	46	47

Faktor vzdrževanja 0,8

Rh = Lh + 0,5 m