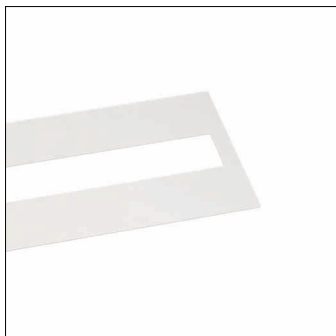


Oznaka za naročilo: 5MN91401 | GTIN (EAN): 4050737754987

Opis izdelka:



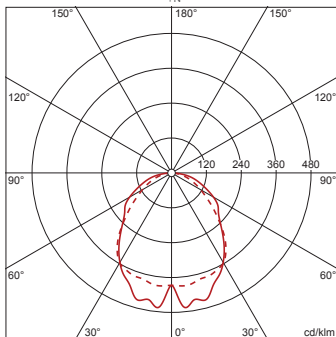
Vega® 11, paspartu, izstop svetlobe: direktno sevajoče, paspartu, za svetilke, enota pakiranja: 1 kos

Masa (kg): 0,5
GTIN (EAN): 4050737754987

4050737963761 + 4050737754987

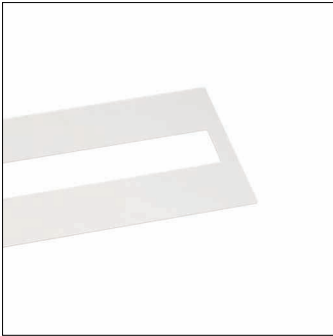
5MN238DLC + 5MN91401

LED 4000K / CRI ≥ 80 Φ_N 4170 lm



Oznaka za naročilo: 5MN91401 | GTIN (EAN): 4050737754987

Podroben tehnični opis:



Osnovni podatki

- Vrsta izdelka: paspartu
- Ime izdelka: Vega® 11
- Oznaka za naročilo: 5MN91401

Svetlobna tehnika | Sijalke | Predstikalna naprava

Komponenta 1

Svetlobna tehnika:

- Izstop svetlobe: direktna porazdelitev

Mere, Masa

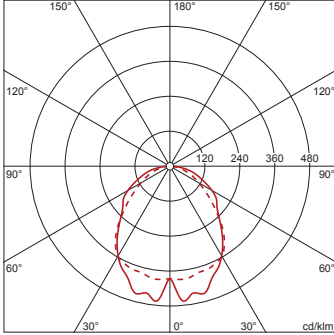
- Masa: 0,5kg

Oznaka za naročilo: 5MN91401 | GTIN (EAN): 4050737754987

Podatki za projektiranje:

**5MN238DLC + 5MN91401: 1x
LED 4000K / CRI ≥ 80**

4050737963761 + 4050737754987
5MN238DLC + 5MN91401
LED 4000K / CRI ≥ 80 ϕ_N 4170 lm



Število svetilk v prostoru

Refleksije 70/50/20

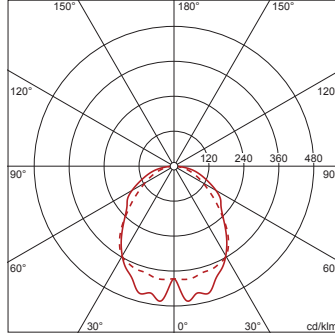
Em(lx)	100		200		500	
Lh(m)	2,5	3,0	2,5	3,0	2,5	3,0
20 m ²	0,7	0,8	1,4	1,6	3,5	4,1
30 m ²	1,1	1,2	2,1	2,3	5,3	5,8
40 m ²	1,3	1,5	2,7	2,9	6,7	7,4
50 m ²	1,6	1,8	3,2	3,5	8,1	8,8
75 m ²	2,4	2,5	4,8	5,1	12	13
100 m ²	3,1	3,3	6,2	6,5	15	16
500 m ²	14	14	28	29	70	72

Faktor vzdrževanja 0,8

Rh = Lh

**5MN238DLC003 + 5MN91401:
1x LED 3000K / CRI ≥ 80**

4050737964164 + 4050737754987
5MN238DLC003 + 5MN91401
LED 3000K / CRI ≥ 80 ϕ_N 4180 lm



Število svetilk v prostoru

Refleksije 70/50/20

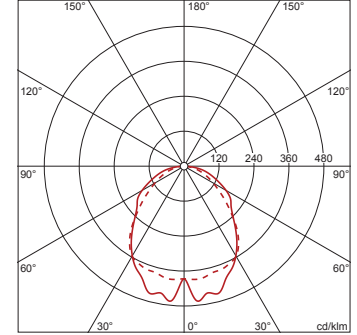
Em(lx)	100		200		500	
Lh(m)	2,5	3,0	2,5	3,0	2,5	3,0
20 m ²	0,7	0,8	1,4	1,6	3,5	4,0
30 m ²	1,1	1,2	2,1	2,3	5,3	5,8
40 m ²	1,3	1,5	2,7	2,9	6,7	7,3
50 m ²	1,6	1,8	3,2	3,5	8,1	8,8
75 m ²	2,4	2,5	4,7	5,0	12	13
100 m ²	3,1	3,3	6,1	6,5	15	16
500 m ²	14	14	28	29	70	72

Faktor vzdrževanja 0,8

Rh = Lh

**5MN238DLC0S + 5MN91401:
1x LED 4000K / CRI ≥ 80**

4050737964041 + 4050737754987
5MN238DLC0S + 5MN91401
LED 4000K / CRI ≥ 80 ϕ_N 4170 lm



Število svetilk v prostoru

Refleksije 70/50/20

Em(lx)	100		200		500	
Lh(m)	2,5	3,0	2,5	3,0	2,5	3,0
20 m ²	0,7	0,8	1,4	1,6	3,5	4,1
30 m ²	1,1	1,2	2,1	2,3	5,3	5,8
40 m ²	1,3	1,5	2,7	2,9	6,7	7,4
50 m ²	1,6	1,8	3,2	3,5	8,1	8,8
75 m ²	2,4	2,5	4,8	5,1	12	13
100 m ²	3,1	3,3	6,2	6,5	15	16
500 m ²	14	14	28	29	70	72

Faktor vzdrževanja 0,8

Rh = Lh

Obvezno je treba upoštevati navodila za montažo pri načrtovanju in namestitvi električne napeljave (najdete na www.siteco.com)

Tolerance v zvezi s toplotnimi, električnimi in fotometričnimi podatki v skladu z IEC 62722

Izdaja 16.02.2024 - Pridržujemo si pravico napak ali sprememb - priporočamo, da vedno uporabljate najnovjšo verzijo -

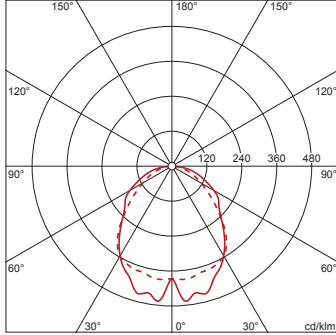
Oznaka za naročilo: 5MN91401 | GTIN (EAN): 4050737754987

Podatki za projektiranje:

**5MN238DLE + 5MN91401: 1x
LED 4000K / CRI ≥ 80**

4050737964188 + 4050737754987
5MN238DLE + 5MN91401

LED 4000K / CRI ≥ 80 ϕ_N 7910 lm



Število svetilk v prostoru

Refleksije 70/50/20

Em(lx)	100		200		500	
Lh(m)	2,5	3,0	2,5	3,0	2,5	3,0
20 m ²	0,4	0,4	0,7	0,9	1,9	2,1
30 m ²	0,6	0,6	1,1	1,2	2,8	3,1
40 m ²	0,7	0,8	1,4	1,6	3,5	3,9
50 m ²	0,9	0,9	1,7	1,9	4,3	4,6
75 m ²	1,3	1,3	2,5	2,7	6,3	6,7
100 m ²	1,6	1,7	3,2	3,4	8,1	8,6
500 m ²	7,4	7,6	15	15	37	38

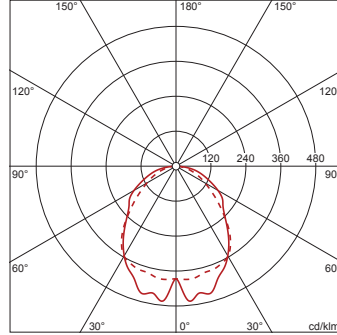
Faktor vzdrževanja 0,8

Rh = Lh

**5MN238DLE003 + 5MN91401:
1x LED 3000K / CRI ≥ 80**

4050737963846 + 4050737754987
5MN238DLE003 + 5MN91401

LED 3000K / CRI ≥ 80 ϕ_N 7100 lm



Število svetilk v prostoru

Refleksije 70/50/20

Em(lx)	100		200		500	
Lh(m)	2,5	3,0	2,5	3,0	2,5	3,0
20 m ²	0,4	0,5	0,8	1,0	2,1	2,4
30 m ²	0,6	0,7	1,2	1,4	3,1	3,4
40 m ²	0,8	0,9	1,6	1,7	3,9	4,3
50 m ²	0,9	1,0	1,9	2,1	4,7	5,2
75 m ²	1,4	1,5	2,8	3,0	7,0	7,4
100 m ²	1,8	1,9	3,6	3,8	9,0	9,6
500 m ²	8,2	8,5	16	17	41	42

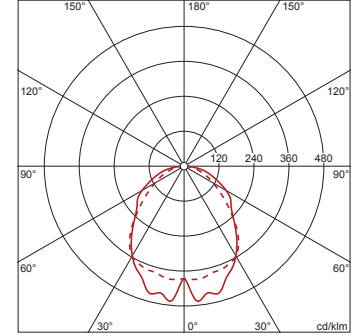
Faktor vzdrževanja 0,8

Rh = Lh

**5MN238DLE0S + 5MN91401:
1x LED 4000K / CRI ≥ 80**

4050737963747 + 4050737754987
5MN238DLE0S + 5MN91401

LED 4000K / CRI ≥ 80 ϕ_N 7910 lm



Število svetilk v prostoru

Refleksije 70/50/20

Em(lx)	100		200		500	
Lh(m)	2,5	3,0	2,5	3,0	2,5	3,0
20 m ²	0,4	0,4	0,7	0,9	1,9	2,1
30 m ²	0,6	0,6	1,1	1,2	2,8	3,1
40 m ²	0,7	0,8	1,4	1,6	3,5	3,9
50 m ²	0,9	0,9	1,7	1,9	4,3	4,6
75 m ²	1,3	1,3	2,5	2,7	6,3	6,7
100 m ²	1,6	1,7	3,2	3,4	8,1	8,6
500 m ²	7,4	7,6	15	15	37	38

Faktor vzdrževanja 0,8

Rh = Lh

Oznaka za naročilo: 5MN91401 | GTIN (EAN): 4050737754987

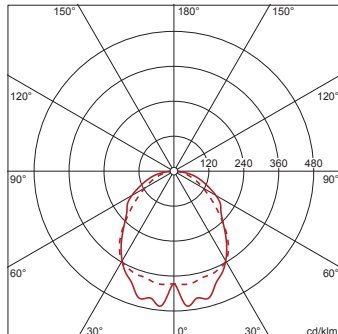
Podatki za projektiranje:

5MN238DLE0S3 + 5MN91401:
1x LED 3000K / CRI ≥ 80

4050737964263 + 4050737754987

5MN238DLE0S3 + 5MN91401

LED 3000K / CRI ≥ 80 Φ_{N} 7100 lm



Število svetilk v prostoru

Refleksije 70/50/20

Em(x)	100		200		500	
Lh(m)	2,5	3,0	2,5	3,0	2,5	3,0
20 m ²	0,4	0,5	0,8	1,0	2,1	2,4
30 m ²	0,6	0,7	1,2	1,4	3,1	3,4
40 m ²	0,8	0,9	1,6	1,7	3,9	4,3
50 m ²	0,9	1,0	1,9	2,1	4,7	5,2
75 m ²	1,4	1,5	2,8	3,0	7,0	7,4
100 m ²	1,8	1,9	3,6	3,8	9,0	9,6
500 m ²	8,2	8,5	16	17	41	42

Faktor vzdrževanja 0,8

Rh = Lh

Obvezno je treba upoštevati navodila za montažo pri načrtovanju in namestitvi električne napeljave (najdete na www.siteco.com)

Tolerance v zvezi s toplotnimi, električnimi in fotometričnimi podatki v skladu z IEC 62722

Izdaja 16.02.2024 - Pridržujemo si pravico napak ali sprememb - prepričajte se, da vedno uporabljate najnovjšo verzijo -