

Oznaka za naročilo: 5MT316D03WD | GTIN (EAN): 4058352219119

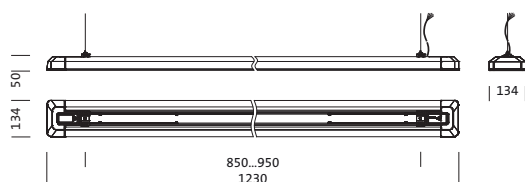
Opis izdelka:



Taris® 21, pisarniška svetilka, primarna omejitev bleščanja microgrid, primarni svetlobnotehnični pokrov: aksialna leča, material: PMMA, strukturirano, BAP65 ($L \leq 1500 \text{cd/m}^2$), izstop svetlobe: direktno/indirektno sevajoče, primarna svetlobna karakteristika: simetrično, način montaže: viseča montaža, LED, nazivni svetlobni tok: 5.700lm, svetlobni izkoristek: 158lm/W, barva svetlobe: 830, barvna temperatura: 3000K, predstikalna naprava: EVG-DALI, v kompletu: priključna sponka, 5-polna, priklop na omrežje: 230V, AC, 50Hz, nazivna moč: 36W, ohišje, ohišje svetilke, material: umetna masa, v beli barvi, dolžina: 1.230mm, širina: 134mm, višina: 50mm, zaščitna stopnja (celota): IP20, zaščitni razred (celota): zaščitni razred I (RI - zaščitna ozemljitev), certifikacijski znak: CE, zaščitni znak: F, odpornost na udarce: IK02, dopustna delovna temperatura okolice: 0...+35°C, standard: EN 50419, enota pakiranja: 1 kos

IP 20  

Sijalke:	LED
Masa (kg):	4,2
GTIN (EAN):	4058352219119



Oznaka za naročilo: 5MT316D03WD | GTIN (EAN): 4058352219119

Podroben tehnični opis:



Osnovni podatki

- Vrsta izdelka: pisarniška svetilka
- Ime izdelka: Taris® 21
- Oznaka za naročilo: 5MT316D03WD

Svetlobna tehnika | Sijalke | Predstikalna naprava

Komponenta 1

Svetlobna tehnika:

- Pokrov: aksialna leča, strukturirano
- Omejitev bleščanja: microgrid
- Kot sevanja: široka porazdelitev
- Simetrija: simetrično
- Izstop svetlobe: direktno/indirektna porazdelitev
- UGR za smer pogleda z vzdolžno osjo svetilke: ≤ 19
- UGR za smer pogleda z bočno osjo svetilke: ≤ 19

Sijalke:

- Sijalke: v kompletu: LED
- Nazivni svetlobni tok: 5700lm
- Svetlobni izkoristek: 158lm/W
- Barvna temperatura: 3000K
- Indeks barvnega videza: CRI > 80
- Barva svetlobe: 830
- SDCM (Standard Deviation of Colour Matching): MacAdam ≤ 3 SDCM (začetno)
- Nazivna moč: 36W

Obratovalna naprava:

- Predstikalna naprava: EVG-DALI
- Nadzor: DALI

Potrdila, standardi

- Zaščitna stopnja: IP20
- Zaščitni razred: zaščitni razred I (RI - zaščitna ozemljitev)
- Odpornost na udarce: IK02
- Zaščitni znak: F
- Temperaturno območje (delovanje): 0...+35°C
- Standard: EN 50419
- Certifikacijski znak, etiketiranje: CE

Material, Barva

- ohišje: umetna masa, v beli barvi
- ohišje svetilke: umetna masa, v beli barvi
- Specifikacija barve: v beli barvi
- Pokrov: aksialna leča material: PMMA

Montaža

- Način montaže, mesto montaže: viseča montaža
- Namestitev: posamična montaža

Električni priklop

- Priklop: priključna sponka, 5-polna
- Nazivna napetost: 230V, 230..240V, 50Hz, AC

Mere, Masa

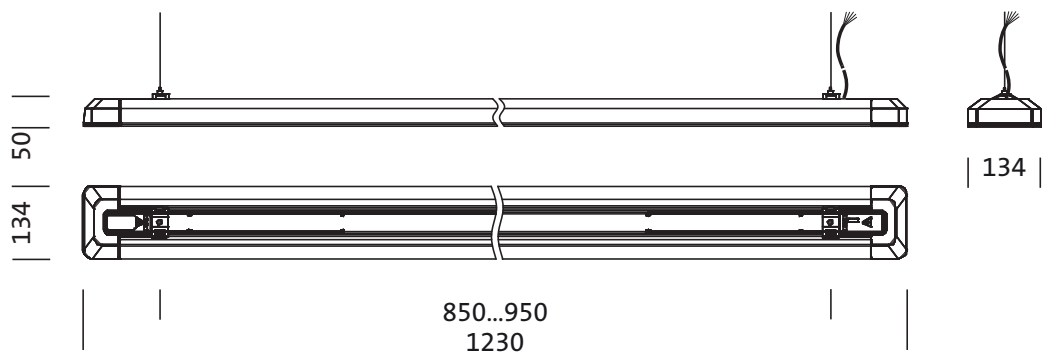
- Dolžina: 1230mm
- Širina: 134mm
- Višina: 50mm
- Masa: 4,2kg

Servisna življenjska doba

- Nazivna servisna življenjska doba: 50000h (L80/B50) pri AT = 25°C

Oznaka za naročilo: 5MT316D03WD | GTIN (EAN): 4058352219119

Mere:



Obvezno je treba upoštevati navodila za montažo pri načrtovanju in namestitvi električne napeljave (najdete na www.siteco.com)

Tolerance v zvezi s toplotnimi, električnimi in fotometričnimi podatki v skladu z IEC 62722

Izdaja 01.03.2024 - Pridržujemo si pravico napak ali sprememb - prepričajte se, da vedno uporabljate najnovejšo verzijo -

Oznaka za naročilo: 5MT316D03WD | GTIN (EAN): 4058352219119

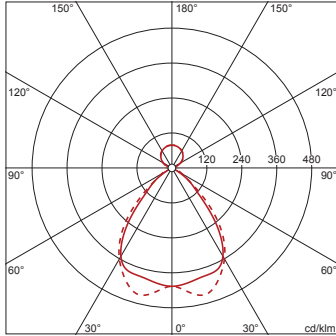
Podatki za projektiranje:

5MT316D03WD: 1x LED

4058352219119

5MT316D03WD

LED 3000 K | CRI \geq 80 ϕ_{N} 5700 lm



ϕ_{d} 78% ϕ_{t} 22%

Svetlosti (cd/m²)

	C 0/180	C 90/270
L ₈₀	1141	1693
L ₇₀	1252	2464
L ₆₅	1230	2759

UGR 15,7 16,8

X 4H Y 8H ρ 70/50/20 S 0,25H