

Oznaka za naročilo: 5MZ212D03WA | GTIN (EAN): 4058352066362

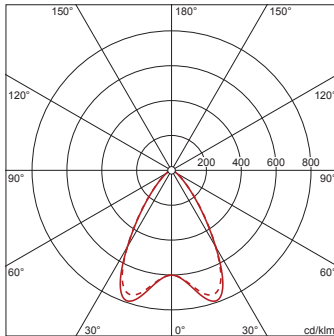
Opis izdelka:



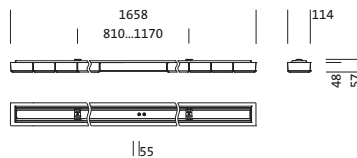
Scriptus® 11, pisarniška svetilka, primarni svetlobnotehnični pokrov: leče, BAP65 ($L \leq 3000 \text{cd/m}^2$), izstop svetlobe: direktno sevajoče, primarna svetlobna karakteristika: simetrično, način montaže: nadgradna montaža, LED, nazivni svetlobni tok: 4.390lm, svetlobni izkoristek: 127lm/W, barva svetlobe: 830, barvna temperatura: 3000K, predstikalna naprava: DALI, v kompletu: priključna sponka, 5-polna, priklop na omrežje: 230V, AC, 50Hz, nazivna moč: 35W, ohišje, ohišje svetilke, material: aluminij, bele barve (RAL 9016), dolžina: 1.658mm, širina: 114mm, višina: 57mm, zaščitna stopnja (celota): IP20, zaščitni razred (celota): zaščitni razred I (RI - zaščitna ozemljitev), certifikacijski znak: CE, ENEC, VDE, zaščitni znak: F, dopustna delovna temperatura okolice: 0..+35°C, standard: EN 50419, enota pakiranja: 1 kos

4058352066362
5MZ212D03WA

LED 3000K / CRI ≥ 80 Φ_N 4390 lm



Sijalke: LED
Masa (kg): 5,3
GTIN (EAN): 4058352066362



Obvezno je treba upoštevati navodila za montažo pri načrtovanju in namestitvi električne napeljave (najdete na www.siteco.com)

Tolerance v zvezi s toplotnimi, električnimi in fotometričnimi podatki v skladu z IEC 62722

Izdaja 27.09.2024 - Pridržujemo si pravico napak ali sprememb - prepričajte se, da vedno uporabljate najnovejšo verzijo -

Oznaka za naročilo: 5MZ212D03WA | GTIN (EAN): 4058352066362

Podroben tehnični opis:



Osnovni podatki

- Vrsta izdelka: pisarniška svetilka
- Ime izdelka: Scriptus® 11
- Oznaka za naročilo: 5MZ212D03WA

Svetlobna tehnika | Sijalke | Predstikalna naprava

Komponenta 1

Svetlobna tehnika:

- Pokrov: leče
- Simetrija: simetrično
- Izstop svetlobe: direktna porazdelitev
- UGR za smer pogleda z vzdolžno osjo svetilke: ≤ 19
- UGR za smer pogleda z bočno osjo svetilke: ≤ 19

Sijalke:

- Sijalke: v kompletu: LED
- Nazivni svetlobni tok: 4390lm
- Svetlobni izkoristek: 127lm/W
- Barvna temperatura: 3000K
- Indeks barvnega videza: CRI > 80
- Barva svetlobe: 830
- Nazivna moč: 35W

Obratovalna naprava:

- Predstikalna naprava: EVG-DALI
- Nadzor: DALI

Potrdila, standardi

- Zaščitna stopnja: IP20
- Zaščitni razred: zaščitni razred I (RI - zaščitna ozemljitev)
- Zaščitni znak: F
- Temperaturno območje (delovanje): 0..+35°C
- Standard: EN 50419
- Certifikacijski znak, etiketiranje: CE, ENEC, VDE

Material, Barva

- ohišje: aluminij, bele barve (RAL 9016)
- ohišje svetilke: aluminij, bele barve (RAL 9016)
- Specifikacija barve: bele barve (RAL 9016)
- Pokrov: leče

Montaža

- Način montaže, mesto montaže: nadgradna montaža, na stropu
- Namestitev: posamična montaža

Električni priklop

- Priklop: priključna sponka, 5-polna
- Nazivna napetost: 230V, 230..240V, 50Hz, AC

Mere, Masa

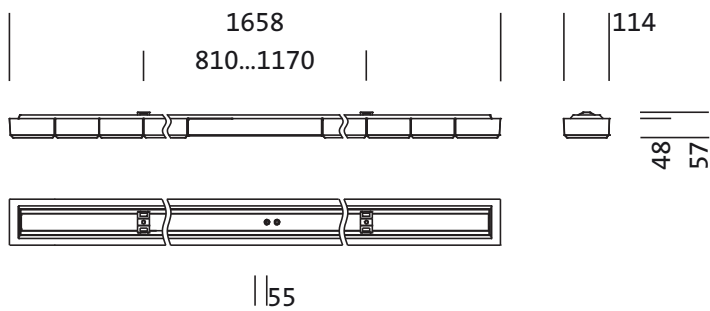
- Dolžina: 1658mm
- Širina: 114mm
- Višina: 57mm
- Masa: 5,3kg

Servisna življenjska doba

- Nazivna servisna življenjska doba: 50000h (L85/B50) pri AT = 25°C

Oznaka za naročilo: 5MZ212D03WA | GTIN (EAN): 4058352066362

Mere:



Oznaka za naročilo: 5MZ212D03WA | GTIN (EAN): 4058352066362

Podatki za projektiranje:

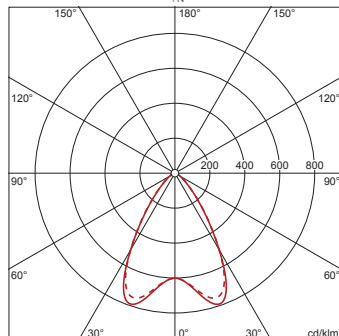
5MZ212D03WA: 1x LED
3000K / CRI ≥ 80

4058352066362

5MZ212D03WA

LED 3000K / CRI ≥ 80

ϕ_N 4390 lm



ϕ_{\downarrow} 100% ϕ_{\uparrow} 0%

Svetlosti (cd/m²)

	C 0/180	C 90/270
L ₈₀	1787	1825
L ₇₀	2263	2298
L ₆₅	2465	2594

UGR 16,9 17,1

X 4H Y 8H ρ 70/50/20 S 0,25H