

Oznaka za naročilo: 5MZ212D04WA | GTIN (EAN): 4058352065105

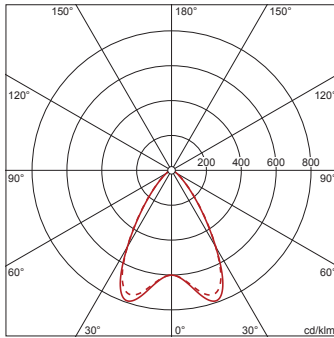
## Opis izdelka:



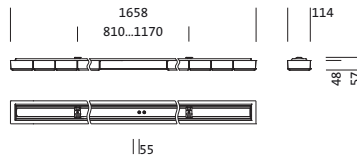
Scriptus® 11, pisarniška svetilka, primarni svetlobnotehnični pokrov: leče, BAP65 ( $L \leq 3000 \text{cd/m}^2$ ), izstop svetlobe: direktno sevajoče, primarna svetlobna karakteristika: simetrično, način montaže: nadgradna montaža, LED, nazivni svetlobni tok: 4.810lm, svetlobni izkoristek: 139lm/W, barva svetlobe: 840, barvna temperatura: 4000K, predstikalna naprava: DALI, v kompletu: priključna sponka, 5-polna, priklop na omrežje: 230V, AC, 50Hz, nazivna moč: 35W, ohišje, ohišje svetilke, material: aluminij, bele barve (RAL 9016), dolžina: 1.658mm, širina: 114mm, višina: 57mm, zaščitna stopnja (celota): IP20, zaščitni razred (celota): zaščitni razred I (RI - zaščitna ozemljitev), certifikacijski znak: CE, ENEC, VDE, zaščitni znak: F, dopustna delovna temperatura okolice: 0..+35°C, standard: EN 50419, enota pakiranja: 1 kos

4058352065105  
5MZ212D04WA

LED 4000K / CRI  $\geq 80$   $\Phi_N$  4810 lm



Sijalke: LED  
Masa (kg): 5,3  
GTIN (EAN): 4058352065105



Oznaka za naročilo: 5MZ212D04WA | GTIN (EAN): 4058352065105

## Podroben tehnični opis:



### Osnovni podatki

- Vrsta izdelka: pisarniška svetilka
- Ime izdelka: Scriptus® 11
- Oznaka za naročilo: 5MZ212D04WA

### Svetlobna tehnika | Sijalke | Predstikalna naprava

#### Komponenta 1

#### Svetlobna tehnika:

- Pokrov: leče
- Simetrija: simetrično
- Izstop svetlobe: direktna porazdelitev
- UGR za smer pogleda z vzdolžno osjo svetilke:  $\leq 19$
- UGR za smer pogleda z bočno osjo svetilke:  $\leq 19$

#### Sijalke:

- Sijalke: v kompletu: LED
- Nazivni svetlobni tok: 4810lm
- Svetlobni izkoristek: 139lm/W
- Barvna temperatura: 4000K
- Indeks barvnega videza: CRI > 80
- Barva svetlobe: 840
- Nazivna moč: 35W

#### Obratovalna naprava:

- Predstikalna naprava: EVG-DALI
- Nadzor: DALI

#### Potrdila, standardi

- Zaščitna stopnja: IP20
- Zaščitni razred: zaščitni razred I (RI - zaščitna ozemljitev)
- Zaščitni znak: F
- Temperaturno območje (delovanje): 0..+35°C
- Standard: EN 50419
- Certifikacijski znak, etiketiranje: CE, ENEC, VDE

#### Material, Barva

- ohišje: aluminij, bele barve (RAL 9016)
- ohišje svetilke: aluminij, bele barve (RAL 9016)
- Specifikacija barve: bele barve (RAL 9016)
- Pokrov: leče

### Montaža

- Način montaže, mesto montaže: nadgradna montaža, na stropu
- Namestitev: posamična montaža

### Električni priklop

- Priklop: priključna sponka, 5-polna
- Nazivna napetost: 230V, 230..240V, 50Hz, AC

### Mere, Masa

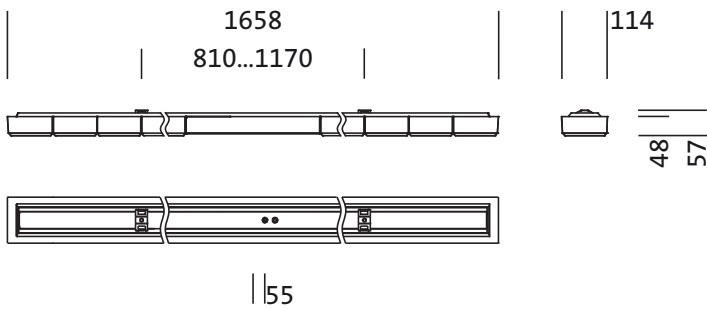
- Dolžina: 1658mm
- Širina: 114mm
- Višina: 57mm
- Masa: 5,3kg

### Servisna življenjska doba

- Nazivna servisna življenjska doba: 50000h (L85/B50) pri AT = 25°C

Oznaka za naročilo: 5MZ212D04WA | GTIN (EAN): 4058352065105

**Mere:**



Oznaka za naročilo: 5MZ212D04WA | GTIN (EAN): 4058352065105

## Podatki za projektiranje:

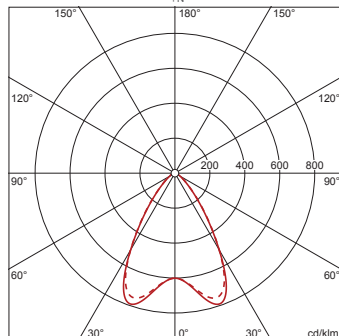
**5MZ212D04WA: 1x LED**  
**4000K / CRI ≥ 80**

4058352065105

5MZ212D04WA

LED 4000K / CRI ≥ 80

$\phi_N$  4810 lm



$\phi_{\downarrow}$  100%  $\phi_{\uparrow}$  0%

Svetlosti (cd/m<sup>2</sup>)

|                 | C 0/180 | C 90/270 |
|-----------------|---------|----------|
| L <sub>80</sub> | 1958    | 1999     |
| L <sub>70</sub> | 2480    | 2518     |
| L <sub>65</sub> | 2701    | 2843     |

UGR 17,2 17,4

X 4H Y 8H  $\rho$  70/50/20 S 0,25H