

Oznaka za naročilo: 5MZ223D04WA | GTIN (EAN): 4058352124338

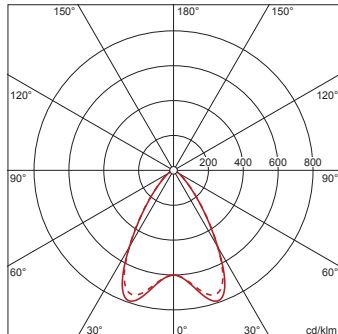
Opis izdelka:



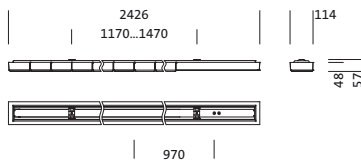
Scriptus® 11, pisarniška svetilka, primarni svetlobnotehnični pokrov: leče, BAP65 ($L \leq 3000 \text{cd/m}^2$), izstop svetlobe: direktno sevajoče, primarna svetlobna karakteristika: simetrično, način montaže: nadgradna montaža, LED, nazivni svetlobni tok: 7.230lm, svetlobni izkoristek: 143lm/W, barva svetlobe: 840, barvna temperatura: 4000K, predstikalna naprava: DALI, v kompletu: priključna sponka, 5-polna, priklop na omrežje: 230V, AC, 50Hz, nazivna moč: 51W, ohišje, ohišje svetilke, material: aluminij, bele barve (RAL 9016), dolžina: 2.426mm, širina: 114mm, višina: 57mm, zaščitna stopnja (celota): IP20, zaščitni razred (celota): zaščitni razred I (RI - zaščitna ozemljitev), certifikacijski znak: CE, ENEC, VDE, zaščitni znak: F, dopustna delovna temperatura okolice: 0..+35°C, standard: EN 50419, enota pakiranja: 1 kos

4058352124338
5MZ223D04WA

LED 4000K / CRI ≥ 80 Φ_{N} 7230 lm



Sijalke: LED
Masa (kg): 7,6
GTIN (EAN): 4058352124338



Oznaka za naročilo: 5MZ223D04WA | GTIN (EAN): 4058352124338

Podroben tehnični opis:



Osnovni podatki

- Vrsta izdelka: pisarniška svetilka
- Ime izdelka: Scriptus® 11
- Oznaka za naročilo: 5MZ223D04WA

Svetlobna tehnika | Sijalke | Predstikalna naprava

Komponenta 1

Svetlobna tehnika:

- Pokrov: leče
- Simetrija: simetrično
- Izstop svetlobe: direktna porazdelitev
- UGR za smer pogleda z vzdolžno osjo svetilke: ≤ 19
- UGR za smer pogleda z bočno osjo svetilke: ≤ 19

Sijalke:

- Sijalke: v kompletu: LED
- Nazivni svetlobni tok: 7230lm
- Svetlobni izkoristek: 143lm/W
- Barvna temperatura: 4000K
- Indeks barvnega videza: CRI > 80
- Barva svetlobe: 840
- Nazivna moč: 51W

Obratovalna naprava:

- Predstikalna naprava: EVG-DALI
- Nadzor: DALI

Potrdila, standardi

- Zaščitna stopnja: IP20
- Zaščitni razred: zaščitni razred I (RI - zaščitna ozemljitev)
- Zaščitni znak: F
- Temperaturno območje (delovanje): 0..+35°C
- Standard: EN 50419
- Certifikacijski znak, etiketiranje: CE, ENEC, VDE

Material, Barva

- ohišje: aluminij, bele barve (RAL 9016)
- ohišje svetilke: aluminij, bele barve (RAL 9016)
- Specifikacija barve: bele barve (RAL 9016)
- Pokrov: leče

Montaža

- Način montaže, mesto montaže: nadgradna montaža, na stropu
- Namestitev: posamična montaža

Električni priklop

- Priklop: priključna sponka, 5-polna
- Nazivna napetost: 230V, 230..240V, 50Hz, AC

Mere, Masa

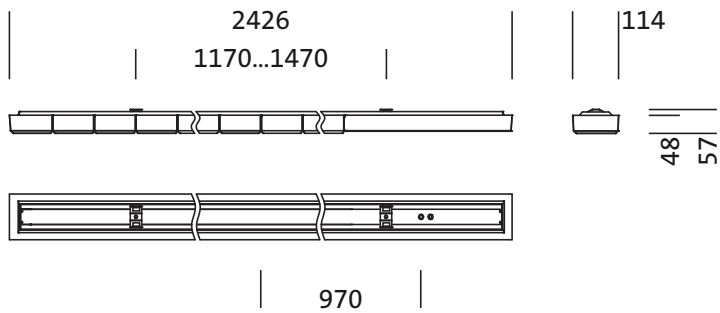
- Dolžina: 2426mm
- Širina: 114mm
- Višina: 57mm
- Masa: 7,6kg

Servisna življenjska doba

- Nazivna servisna življenjska doba: 50000h (L85/B50) pri AT = 25°C

Oznaka za naročilo: 5MZ223D04WA | GTIN (EAN): 4058352124338

Mere:



Oznaka za naročilo: 5MZ223D04WA | GTIN (EAN): 4058352124338

Podatki za projektiranje:

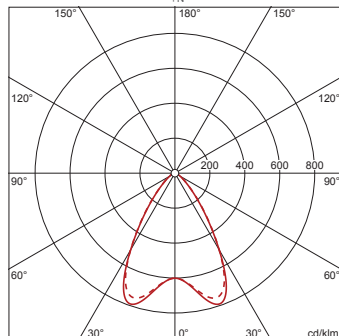
5MZ223D04WA: 1x LED
4000K / CRI \geq 80

4058352124338

5MZ223D04WA

LED 4000K / CRI \geq 80

ϕ_N 7230 lm



ϕ_{\downarrow} 100% ϕ_{\uparrow} 0%

Svetlosti (cd/m²)

	C 0/180	C 90/270
L ₈₀	1962	2003
L ₇₀	2485	2523
L ₆₅	2706	2848

UGR 17,2 17,4

X 4H Y 8H ρ 70/50/20 S 0,25H