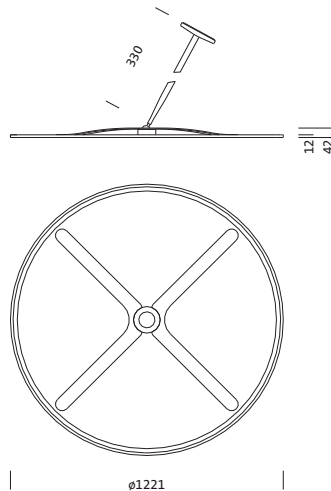


Oznaka za naročilo: 5NW13991KC | GTIN (EAN): 4039806449634

Opis izdelka:

sekundarni zrcalni reflektor, uporaba: Siteco Mirrortec® Indoor, nihalo krogličnega zgiba, ohišje, krožno, material: aluminij, lakirano, v aluminjsko sivi barvi (RAL 9006), Fresnel reflektor 100, material: PMMA, ALU metalizirano, visok sijaj, razstavljanje svetlobnih točk, Fresnelova struktura, premer: 1.200 mm

Masa (kg): 13,8
GTIN (EAN): 4039806449634



Obvezno je treba upoštevati navodila za montažo pri načrtovanju in namestitvi električne napeljave (najdete na www.siteco.com)

Tolerance v zvezi s toplotnimi, električnimi in fotometričnimi podatki v skladu z IEC 62722

Izdaja 16.02.2024 - Pridržujemo si pravico napak ali sprememb - prepričajte se, da vedno uporabljate najnovejšo verzijo -

Oznaka za naročilo: 5NW13991KC | GTIN (EAN): 4039806449634

Podroben tehnični opis:

Osnovni podatki

- Vrsta izdelka: sekundarni zrcalni reflektor
- Ime izdelka: Siteco Mirrortec® Indoor
- Oznaka za naročilo: 5NW13991KC

Svetlobna tehnika | Sijalke | Predstikalna naprava

Komponenta 2

Svetlobna tehnika:

- Usmerjanje svetlobe: Fresnel reflektor
100 material: PMMA, ALU metalizirano, visok sijaj
- Omejitev bleščanja: razstavljanje svetlobnih točk, Fresnelova struktura
- Kot sevanja: ozka porazdelitev
- Simetrija: simetrična porazdelitev

Material, Barva

- nihalo krogličnega zgiba: aluminij, lakirano, v aluminijsko sivi barvi (RAL 9006), krožno
- ohišje: aluminij, lakirano, v aluminijsko sivi barvi (RAL 9006), krožno
- Specifikacija barve: v aluminijsko sivi barvi (RAL 9006)

Montaža

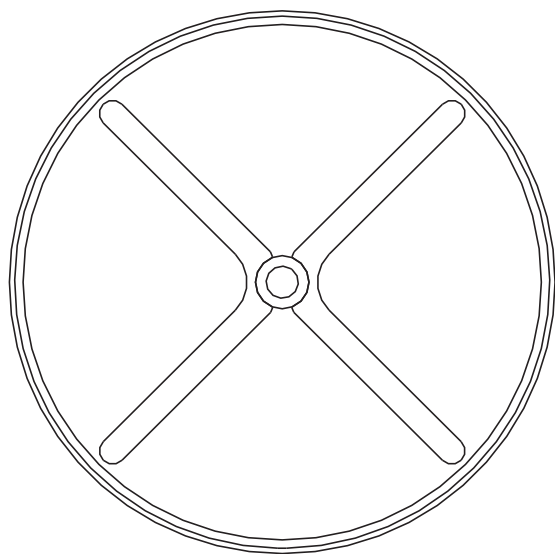
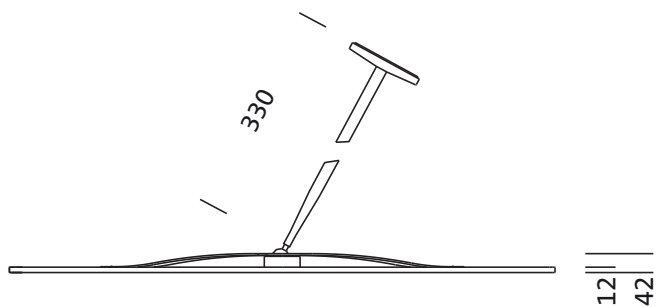
- Način montaže, mesto montaže: montaža na cevno obešalo, na stropu, na steni
- Namestitev: posamična montaža

Mere, Masa

- Premer: 1200mm
- Masa: 13,8kg

Oznaka za naročilo: 5NW13991KC | GTIN (EAN): 4039806449634

Mere:



ø1221