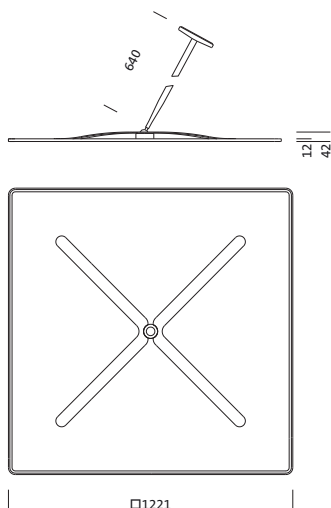


Oznaka za naročilo: 5NW13991QC | GTIN (EAN): 4039806449665

Opis izdelka:

sekundarni zrcalni reflektor, uporaba: Siteco Mirrortec® Indoor, nihalo krogličnega zgiba, ohišje, kvadratne oblike, material: aluminij, lakirano, v aluminijско sivi barvi (RAL 9006), Fresnel reflektor 100, material: PMMA, ALU metalizirano, visok sijaj, razstavljanje svetlobnih točk, Fresnelova struktura, dolžina: 1.200 mm, širina: 1.200 mm

Masa (kg): 17,6
GTIN (EAN): 4039806449665



Obvezno je treba upoštevati navodila za montažo pri načrtovanju in namestitvi električne napeljave (najdete na www.siteco.com)

Tolerance v zvezi s toplotnimi, električnimi in fotometričnimi podatki v skladu z IEC 62722

Izdaja 16.02.2024 - Pridržujemo si pravico napak ali sprememb - priporočamo, da vedno uporabljate najnovjšo verzijo -

Oznaka za naročilo: 5NW13991QC | GTIN (EAN): 4039806449665

Podroben tehnični opis:

Osnovni podatki

- Vrsta izdelka: sekundarni zrcalni reflektor
- Ime izdelka: Siteco Mirrortec® Indoor
- Oznaka za naročilo: 5NW13991QC

Svetlobna tehnika | Sijalke | Predstikalna naprava

Komponenta 2

Svetlobna tehnika:

- Usmerjanje svetlobe: Fresnel reflektor
100 material: PMMA, ALU metalizirano, visok sijaj
- Omejitev bleščanja: razstavljanje svetlobnih točk, Fresnelova struktura
- Kot sevanja: ozka porazdelitev
- Simetrija: simetrična porazdelitev

Material, Barva

- nihalo kroglirnega zgiba: aluminij, lakirano, v aluminijsko sivi barvi (RAL 9006), kvadratne oblike
- ohišje: aluminij, lakirano, v aluminijsko sivi barvi (RAL 9006), kvadratne oblike
- Specifikacija barve: v aluminijsko sivi barvi (RAL 9006)

Montaža

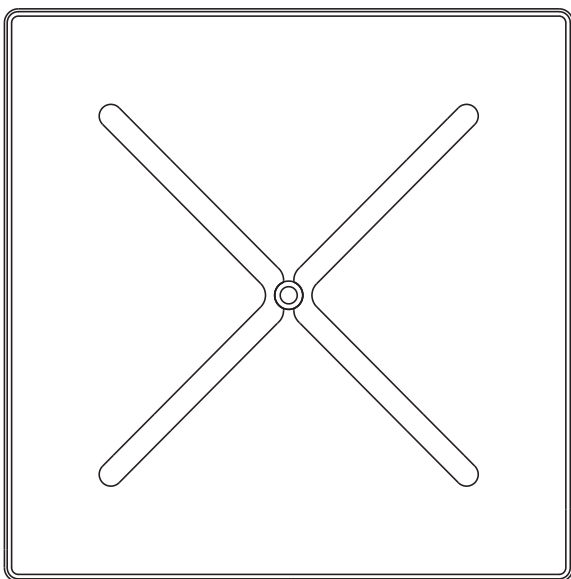
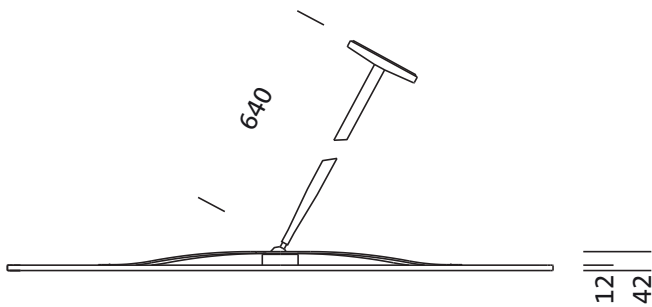
- Način montaže, mesto montaže: montaža na cevno obešalo, na stropu, na steni
- Namestitev: posamična montaža

Mere, Masa

- Dolžina: 1200mm
- Širina: 1200mm
- Masa: 17,6kg

Oznaka za naročilo: 5NW13991QC | GTIN (EAN): 4039806449665

Mere:



□1221