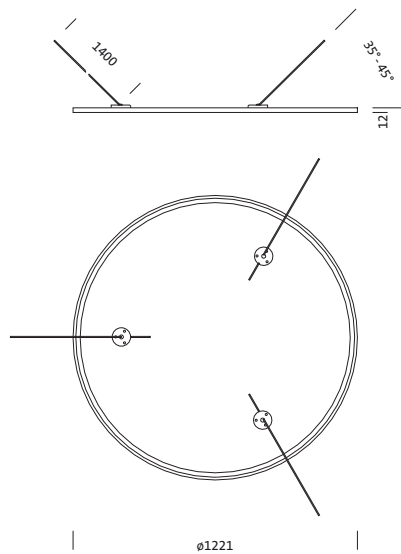


Oznaka za naročilo: 5NW13993KC | GTIN (EAN): 4039806449757

## Opis izdelka:

sekundarni zrcalni reflektor, uporaba: Siteco Mirrortec® Indoor, obešalnik za vrv, ohišje, krožno, material: aluminij, lakirano, v aluminijško sivi barvi (RAL 9006), Fresnel reflektor 100, material: PMMA, ALU metalizirano, visok sijaj, razstavljanje svetlobnih točk, Fresnelova struktura, premer: 1.200 mm

Masa (kg): 11,7  
GTIN (EAN): 4039806449757



Obvezno je treba upoštevati navodila za montažo pri načrtovanju in namestitvi električne napeljave (najdete na [www.siteco.com](http://www.siteco.com))

Tolerance v zvezi s toplotnimi, električnimi in fotometričnimi podatki v skladu z IEC 62722

Izdaja 16.02.2024 - Pridržujemo si pravico napak ali sprememb - priporočamo, da vedno uporabljate najnovjšo verzijo -

Oznaka za naročilo: 5NW13993KC | GTIN (EAN): 4039806449757

## Podroben tehnični opis:

### Osnovni podatki

- Vrsta izdelka: sekundarni zrcalni reflektor
- Ime izdelka: Siteco Mirrortec® Indoor
- Oznaka za naročilo: 5NW13993KC

### Svetlobna tehnika | Sijalke | Predstikalna naprava

#### Komponenta 2

##### Svetlobna tehnika:

- Usmerjanje svetlobe: Fresnel reflektor  
100 material: PMMA, ALU metalizirano, visok sijaj
- Omejitev bleščanja: razstavljanje svetlobnih točk, Fresnelova struktura
- Kot sevanja: ozka porazdelitev
- Simetrija: simetrična porazdelitev

##### Material, Barva

- obešalnik za vrv: aluminij, lakirano, v aluminijsko sivi barvi (RAL 9006), krožno
- ohišje: aluminij, lakirano, v aluminijsko sivi barvi (RAL 9006), krožno
- Specifikacija barve: v aluminijsko sivi barvi (RAL 9006)

##### Montaža

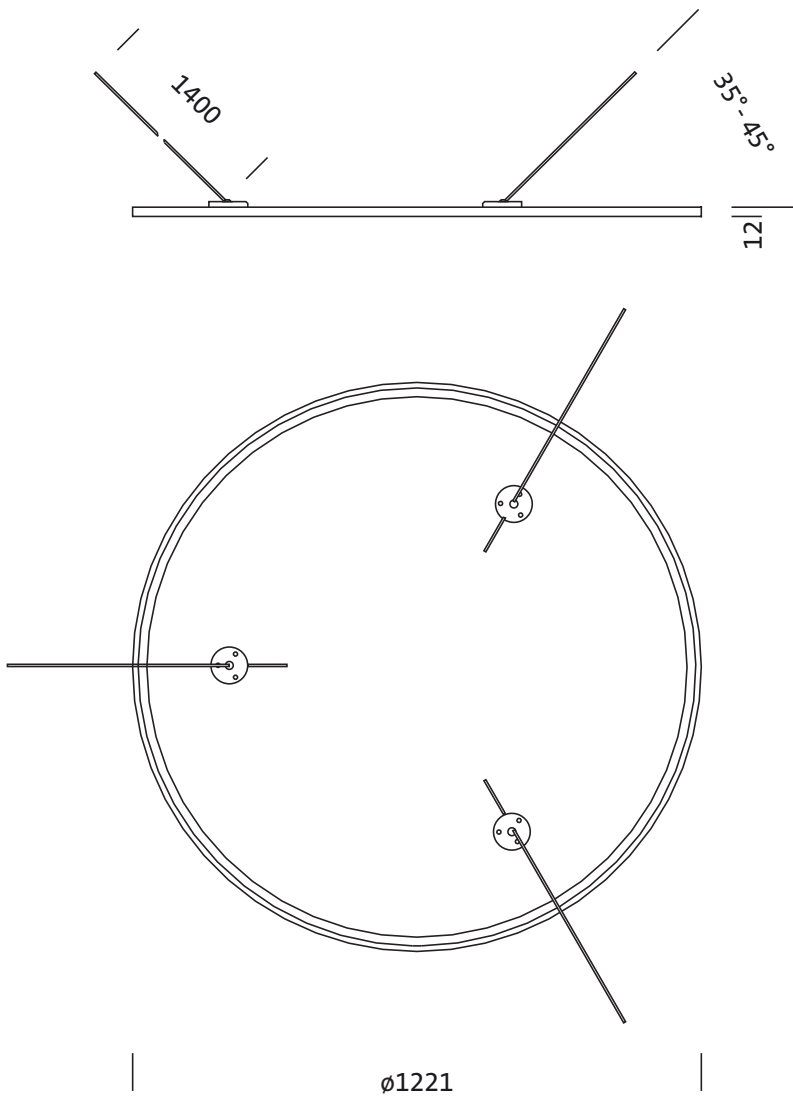
- Način montaže, mesto montaže: montaža na cevno obešalo, na stropu
- Namestitev: posamična montaža

##### Mere, Masa

- Premer: 1200mm
- Masa: 11,7kg

Oznaka za naročilo: 5NW13993KC | GTIN (EAN): 4039806449757

**Mere:**



Obvezno je treba upoštevati navodila za montažo pri načrtovanju in namestitvi električne napeljave (najdete na [www.siteco.com](http://www.siteco.com))

Tolerance v zvezi s toplotnimi, električnimi in fotometričnimi podatki v skladu z IEC 62722

Izdaja 16.02.2024 - Pridržujemo si pravico napak ali sprememb - priporočamo, da vedno uporabljate najnovejšo verzijo -