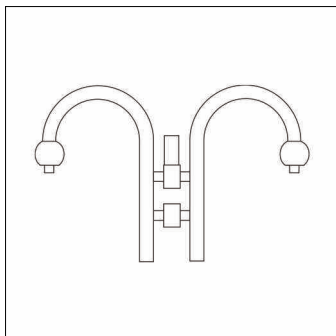


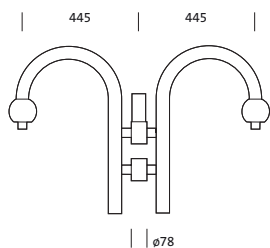
Oznaka za naročilo: 5NY15722XA08 | GTIN (EAN): 4039806215536

Opis izdelka:



Small Bell, stolp lok, stolpni lok, ločen, material: jeklo, pocinkano, lakirano, v Siteco® kovinsko sivi barvi (DB 702S), 2 ročice, z bajonetnim pritrdilnim sistemom, premer: 76mm, višina: 829mm, nastavek: 76mm (direktni natik), enota pakiranja: 1 kos

Masa (kg): 9,3
GTIN (EAN): 4039806215536



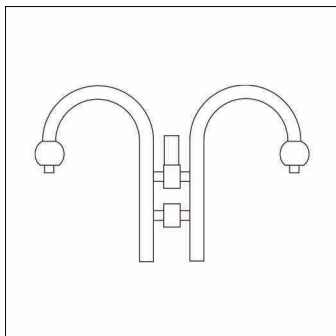
Obvezno je treba upoštevati navodila za montažo pri načrtovanju in namestitvi električne napeljave (najdete na www.siteco.com)

Tolerance v zvezi s toplotnimi, električnimi in fotometričnimi podatki v skladu z IEC 62722

Izdaja 16.02.2024 - Pridržujemo si pravico napak ali sprememb - prepričajte se, da vedno uporabljate najnovejšo verzijo -

Oznaka za naročilo: 5NY15722XA08 | GTIN (EAN): 4039806215536

Podroben tehnični opis:



Osnovni podatki

- Vrsta izdelka: stolp lok
- Ime izdelka: Small Bell
- Oznaka za naročilo: 5NY15722XA08

Material, Barva

- stolpni lok, ločen: jeklo, pocinkano, lakirano, v Siteco® kovinsko sivi barvi (DB 702S), z bajonetnim pritrdilnim sistemom
- Specifikacija barve: v Siteco® kovinsko sivi barvi (DB 702S)

Mere, Masa

- Premer: 76mm
- Višina: 829mm
- Masa: 9,3kg
- Premer nastavka: premer nastavka: 76mm

Oznaka za naročilo: 5NY15722XA08 | GTIN (EAN): 4039806215536

Mere:

