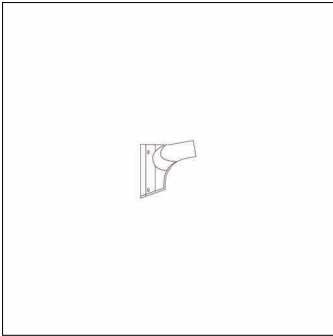


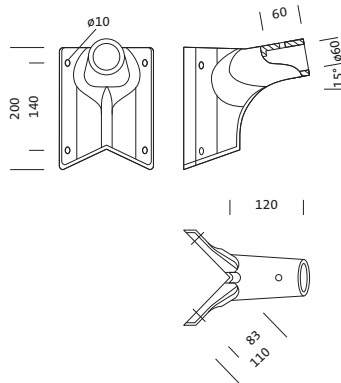
Oznaka za naročilo: 5NY51031 | GTIN (EAN): 4039806199676

## Opis izdelka:



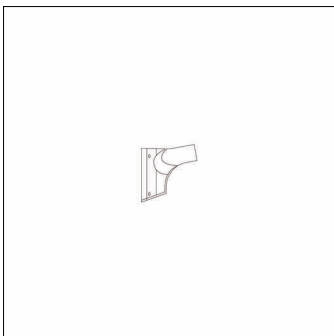
kotna prirobnica, kotna prirobnica, material: aluminij tlačno ulito, lakirano, v svetlo sivi barvi (RAL 7035), enota pakiranja: 1 kos

Masa (kg): 0,9  
GTIN (EAN): 4039806199676



Oznaka za naročilo: 5NY51031 | GTIN (EAN): 4039806199676

## Podroben tehnični opis:



### Osnovni podatki

- Vrsta izdelka: kotna prirobnica
- Ime izdelka: brez dodelitve družinskega
- Oznaka za naročilo: 5NY51031

### Material, Barva

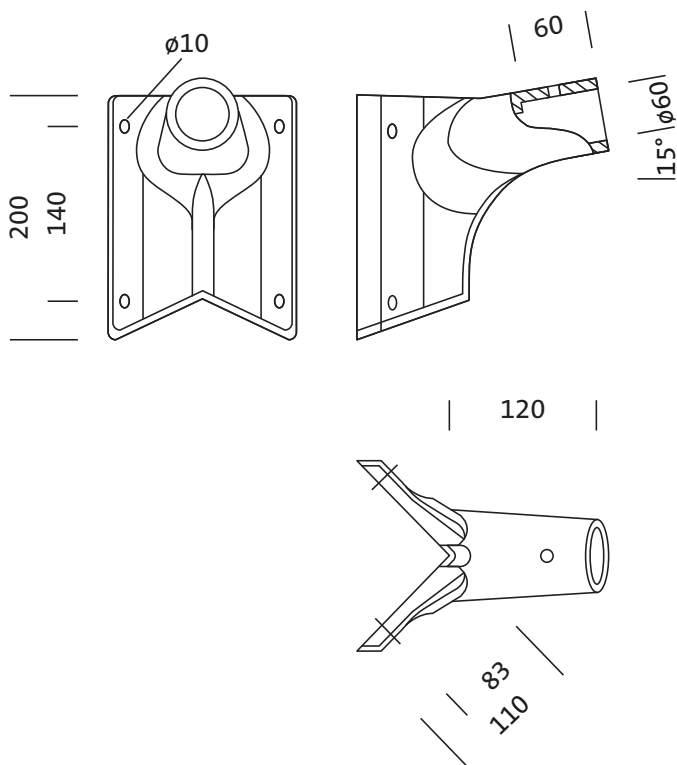
- kotna prirobnica: aluminij tlačno ulito, lakirano, v svetlo sivi barvi (RAL 7035)
- Specifikacija barve: v svetlo sivi barvi (RAL 7035)

### Mere, Masa

- Masa: 0,9kg

Oznaka za naročilo: 5NY51031 | GTIN (EAN): 4039806199676

**Mere:**



Obvezno je treba upoštevati navodila za montažo pri načrtovanju in namestitvi električne napeljave (najdete na [www.siteco.com](http://www.siteco.com))

Tolerance v zvezi s toplotnimi, električnimi in fotometričnimi podatki v skladu z IEC 62722

Izdaja 16.02.2024 - Pridržujemo si pravico napak ali sprememb - priporočamo, da vedno uporabljate najnovejšo verzijo -