

Oznaka za naročilo: 5XA1563K1B208 | GTIN (EAN): 4058352168028

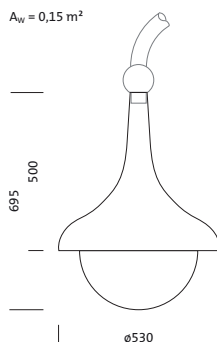
Opis izdelka:



Large Bell, svetilka za kandelaber, primarno usmerjanje svetlobe 3-pasovni fasetni reflektor, material: umetna masa, prevlečena s srebrom, primarni svetlobnotehnični pokrov: kapa, material: PMMA, vzorec ledu, porazdelitev svetilnosti: ST1.2a, izstop svetlobe: direktno sevajoče, primarna svetlobna karakteristika: asimetrično, način montaže: viseča montaža, LED, High Power LED, nazivni svetlobni tok: 3.380lm, svetlobni izkoristek: 144lm/W, barva svetlobe: 740, barvna temperatura: 4000K, predstikalna naprava: EVG Plus, upravljanje: fleksibilno parametrisiranje svetlobnega toka, časovno-odvisno upravljanje svetlobnega toka, nadzor in zagotavljanje konstantnega svetlobnega toka, digitalni komunikacijski vmesnik, redukcija moči, elektronska redukcija moči, priklop na omrežje: 230..240V, AC, 50/60Hz, začetek obratovalne dobe: 23W, konec obratovalne dobe: 24W, redukcija: 12W, ohišje svetilke, v obliki zvona, material: poliester, ojačano s steklenimi vlakni, lakirano, v Siteco® kovinsko sivi barvi (DB 702S), kandelabrski lok kot pribor, premer: 530mm, višina: 695mm, zaščitna stopnja (celota): IP54, zaščitni razred (celota): zaščitni razred II (RII - zaščitno izoliranje), certifikacijski znak: CE, ENEC, VDE, odpornost na udarce: IK08, osvetljevanje cest in trgov skladno s standardi, enota pakiranja: 1 kos



Sijalke:	LED
Masa (kg):	7,8
GTIN (EAN):	4058352168028



Oznaka za naročilo: 5XA1563K1B208 | GTIN (EAN): 4058352168028

Podroben tehnični opis:



Osnovni podatki

- Vrsta izdelka: svetilka za kandelaber
- Ime izdelka: Large Bell
- Oznaka za naročilo: 5XA1563K1B208

Svetlobna tehnika | Sijalke | Predstikalna naprava

Komponenta 1

Svetlobna tehnika:

- Usmerjanje svetlobe: 3-pasovni fasetni reflektor material: umetna masa, prevlečena s srebrom
- Pokrov: kapa, vzorec ledu
- Porazdelitev svetilnosti: ST1.2a
- Kot sevanja: široka porazdelitev
- Simetrija: asimetrična porazdelitev
- Izstop svetlobe: direktna porazdelitev

Sijalke:

- Sijalke: v kompletu: High Power LED, LED
- Nazivni svetlobni tok: 3380lm
- Svetlobni izkoristek: 144lm/W
- Barvna temperatura: 4000K
- Indeks barvnega videza: CRI > 70
- Barva svetlobe: 740
- SDCM (Standard Deviation of Colour Matching): MacAdam \leq 5 SDCM (začetno)
- Nazivna moč ob začetku življenjska doba: 23
- Nazivna moč ob koncu življenja: 24
- Nazivna moč pri 50% svetlobnem toku: 12

Obratovalna naprava:

- Predstikalna naprava: EVG Plus
- Nadzor: Plus
- Oprema: redukcija moči, digitalni komunikacijski vmesnik, nadzor in zagotavljanje konstantnega svetlobnega toka, časovno-odvisno upravljanje svetlobnega toka, fleksibilno parametranje svetlobnega toka
- Tip vezja: elektronska redukcija moči

Potrdila, standardi

- Zaščitna stopnja: IP54
- Zaščitni razred: zaščitni razred II (RII - zaščitno izoliranje)
- Odpornost na udarce: IK08
- Dodatek: osvetljevanje cest in trgov skladno s standardi
- Certifikacijski znak, etiketiranje: CE, ENEC, VDE

Material, Barva

- ohišje svetilke: poliester, ojačano s steklenimi vlakni, lakirano, v Siteco® kovinsko sivi barvi (DB 702S), v obliki zvona, kandelabrski lok kot pribor
- Specifikacija barve: v Siteco® kovinsko sivi barvi (DB 702S)
- Pokrov: kapa material: PMMA

Montaža

- Način montaže, mesto montaže: viseča montaža, na loku

Električni priklop

- Nazivna napetost: 230..240V, 50/60Hz, AC
- Prebojna trdnost: 6kV 1,2/50 μ s

Mere, Masa

- Premer: 530mm
- Višina: 695mm
- Masa: 7,8kg

Svetlobna emisija

- Svetlobna emisija: < 3%

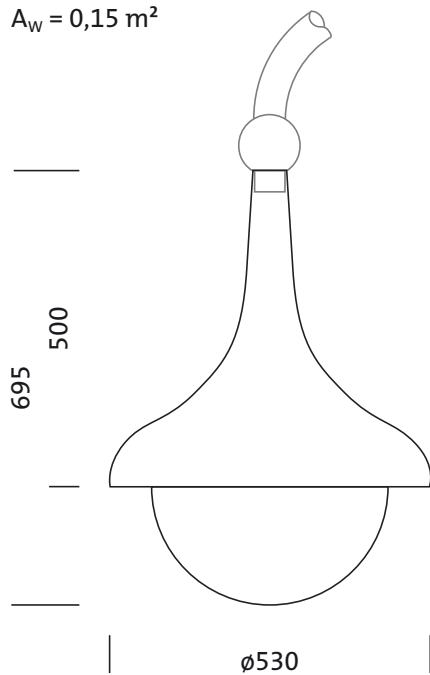
Servisna življenjska doba

- Nazivna servisna življenjska doba: 80000h (L96/B10) pri AT = 25°C

Oznaka za naročilo: 5XA1563K1B208 | GTIN (EAN): 4058352168028

Mere:

$A_w = 0,15 \text{ m}^2$



Obvezno je treba upoštevati navodila za montažo pri načrtovanju in namestitvi električne napeljave (najdete na www.siteco.com)

Tolerance v zvezi s toplotnimi, električnimi in fotometričnimi podatki v skladu z IEC 62722

Izdaja 16.02.2024 - Pridržujemo si pravico napak ali sprememb - prepričajte se, da vedno uporabljate najnovejšo verzijo -

Oznaka za naročilo: 5XA1563K1B208 | GTIN (EAN): 4058352168028

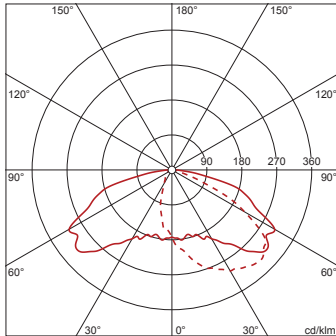
Podatki za projektiranje:

5XA1563K1B208: 1x LED

4058352168028

5XA1563K1B208

LED 4000 K | CRI \geq 70 ϕ_{W} 3380 lm



— C 0/180 - - - C 90/270

Razred omejitve bleščanja po
EN13201-2: G1