

Oznaka za naročilo: 5XA1573K1B108 | GTIN (EAN): 4058352168080

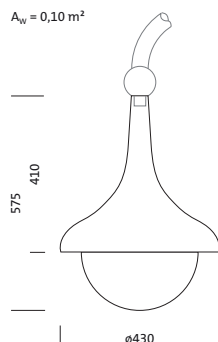
## Opis izdelka:



Small Bell, svetilka za kandelaber, primarno usmerjanje svetlobe 3-pasovni fasetni reflektor, material: umetna masa, ALU metalizirano, primarni svetlobnotehnični pokrov: kapa, material: PMMA, prozoren material, porazdelitev svetilnosti: ST1.2a, izstop svetlobe: direktno sevajoče, primarna svetlobna karakteristika: asimetrično, način montaže: viseča montaža, LED, High Power LED, nazivni svetlobni tok: 1.730lm, svetlobni izkoristek: 131lm/W, barva svetlobe: 740, barvna temperatura: 4000K, predstikalna naprava: EVG Plus, upravljanje: fleksibilno parametriranje svetlobnega toka, časovno-odvisno upravljanje svetlobnega toka, nadzor in zagotavljanje konstantnega svetlobnega toka, digitalni komunikacijski vmesnik, redukcija moči, elektronska redukcija moči, priklop na omrežje: 230..240V, AC, 50/60Hz, začetek obratovalne dobe: 13W, konec obratovalne dobe: 14W, redukcija: 7W, ohišje svetilke, v obliki zvona, material: poliester, ojačano s steklenimi vlakni, lakirano, v Siteco® kovinsko sivi barvi (DB 702S), kandelabrski lok kot pribor, premer: 430mm, višina: 575mm, zaščitna stopnja (celota): IP54, zaščitni razred (celota): zaščitni razred II (RII - zaščitno izoliranje), certifikacijski znak: CE, ENEC, VDE, odpornost na udarce: IK09, osvetljevanje cest in trgov skladno s standardi, enota pakiranja: 1 kos



Sijalke: LED  
 Masa (kg): 5,3  
 GTIN (EAN): 4058352168080



Oznaka za naročilo: 5XA1573K1B108 | GTIN (EAN): 4058352168080

## Podroben tehnični opis:



### Osnovni podatki

- Vrsta izdelka: svetilka za kandelaber
- Ime izdelka: Small Bell
- Oznaka za naročilo: 5XA1573K1B108

### Svetlobna tehnika | Sijalke | Predstikalna naprava

#### Komponenta 1

#### Svetlobna tehnika:

- Usmerjanje svetlobe: 3-pasovni fasetni reflektor material: umetna masa, ALU metalizirano
- Pokrov: kapa, prozoren material
- Porazdelitev svetilnosti: ST1.2a
- Kot sevanja: široka porazdelitev
- Simetrija: asimetrična porazdelitev
- Izstop svetlobe: direktna porazdelitev

#### Sijalke:

- Sijalke: v kompletu: High Power LED, LED
- Nazivni svetlobni tok: 1730lm
- Svetlobni izkoristek: 131lm/W
- Barvna temperatura: 4000K
- Indeks barvnega videza: CRI > 70
- Barva svetlobe: 740
- SDCM (Standard Deviation of Colour Matching): MacAdam  $\leq$  5 SDCM (začetno)
- Nazivna moč ob začetku življenjska doba: 13
- Nazivna moč ob koncu življenja: 14
- Nazivna moč pri 50% svetlobnem toku: 7

#### Obratovalna naprava:

- Predstikalna naprava: EVG Plus
- Nadzor: Plus
- Oprema: redukcija moči, digitalni komunikacijski vmesnik, nadzor in zagotavljanje konstantnega svetlobnega toka, časovno-odvisno upravljanje svetlobnega toka, fleksibilno parametranje svetlobnega toka
- Tip vezja: elektronska redukcija moči

### Potrdila, standardi

- Zaščitna stopnja: IP54
- Zaščitni razred: zaščitni razred II (RII - zaščitno izoliranje)
- Odpornost na udarce: IK09
- Dodatek: osvetljevanje cest in trgov skladno s standardi
- Certifikacijski znak, etiketiranje: CE, ENEC, VDE

### Material, Barva

- ohišje svetilke: poliester, ojačano s steklenimi vlakni, lakirano, v Siteco® kovinsko sivi barvi (DB 702S), v obliki zvona, kandelabrski lok kot pribor
- Specifikacija barve: v Siteco® kovinsko sivi barvi (DB 702S)
- Pokrov: kapa material: PMMA

### Montaža

- Način montaže, mesto montaže: viseča montaža, na loku

### Električni priklop

- Nazivna napetost: 230..240V, 50/60Hz, AC
- Prebojna trdnost: 6kV 1,2/50 $\mu$ s

### Mere, Masa

- Premer: 430mm
- Višina: 575mm
- Masa: 5,3kg

### Svetlobna emisija

- Svetlobna emisija: < 3%

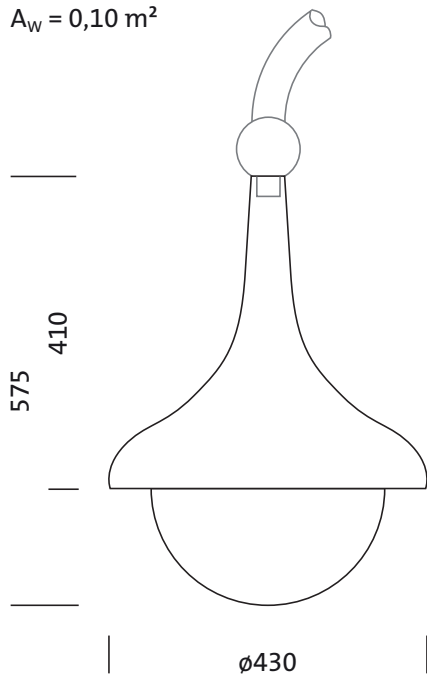
### Servisna življenjska doba

- Nazivna servisna življenjska doba: 80000h (L97/B10) pri AT = 25°C

Oznaka za naročilo: 5XA1573K1B108 | GTIN (EAN): 4058352168080

**Mere:**

$A_w = 0,10 \text{ m}^2$



Obvezno je treba upoštevati navodila za montažo pri načrtovanju in namestitvi električne napeljave (najdete na [www.siteco.com](http://www.siteco.com))

Tolerance v zvezi s toplotnimi, električnimi in fotometričnimi podatki v skladu z IEC 62722

Izdaja 16.02.2024 - Pridržujemo si pravico napak ali sprememb - prepričajte se, da vedno uporabljate najnovejšo verzijo -

Oznaka za naročilo: 5XA1573K1B108 | GTIN (EAN): 4058352168080

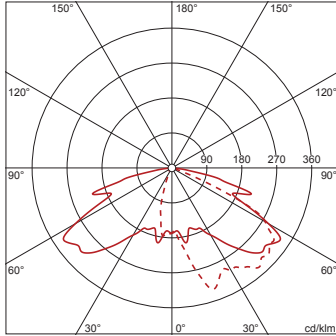
## Podatki za projektiranje:

### 5XA1573K1B108: 1x LED

4058352168080

5XA1573K1B108

LED 4000 K | CRI  $\geq$  70  $\phi_{\text{N}}$  1730 lm



— C 0/180    - - - C 90/270

Razred omejitve bleščanja po  
EN13201-2: G1