

Oznaka za naročilo: 5XA51283WR008 | GTIN (EAN): 4058352271926

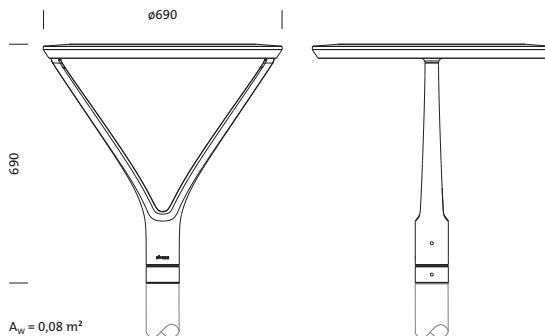
Opis izdelka:



DL® 20, svetilka za kandelaber, primarno usmerjanje svetlobe optika za steze in poti, visok sijaj, primarni svetlobnotehnični pokrov: pokrov, material: varnostno kaljeno steklo (ESG) iz belega stekla z izjemnim transmisijskim količnikom, porazdelitev svetilnosti: P1.0a, izstop svetlobe: direktno sevajoče, primarna svetlobna karakteristika: asimetrično, način montaže: nastavek, LED, High Power LED, nazivni svetlobni tok: 3.060lm, svetlobni izkoristek: 86lm/W, barva svetlobe: 730, barvna temperatura: 3000K, predstikalna naprava: Plus, upravljanje: termična zaščita, redukcija moči, digitalni komunikacijski vmesnik, nadzor in zagotavljanje konstantnega svetlobnega toka, časovno-odvisno upravljanje svetlobnega toka, fleksibilno parametriranje svetlobnega toka, elektronska redukcija moči, priklon na omrežje: 230..240V, 50/60Hz, priključni vod v naprej montirano, dolžina kabla: 5m, začetek obratovalne dobe: 36W, konec obratovalne dobe: 36W, redukcija: 17W, ohišje svetilke-zgornji del, material: aluminijeva litina, prašno premazano, v Siteco® kovinsko sivi barvi (DB 702S), premer: 690mm, višina: 690mm, nastavek: 76mm (direktni natik), montažna višina: 4..6m, ohišje svetilke, material: aluminijeva litina, prašno premazano, v Siteco® kovinsko sivi barvi (DB 702S), oprema: privzeto, zaščitna stopnja (celota): IP66, zaščitni razred (celota): zaščitni razred II (RII - zaščitno izoliranje), certifikacijski znak: CE, ENEC, VDE, odpornost na udarce: IK08, dopustna delovna temperatura okolice: -25..+35°C, osvetljevanje cest in trgov skladno s standardi, enota pakiranja: 1 kos



Sijalke: LED
 Masa (kg): 13,5
 GTIN (EAN): 4058352271926



Oznaka za naročilo: 5XA51283WR008 | GTIN (EAN): 4058352271926

Podroben tehnični opis:



Osnovni podatki

- Vrsta izdelka: svetilka za kandelaber
- Ime izdelka: DL® 20
- Oznaka za naročilo: 5XA51283WR008

Svetlobna tehnika | Sijalke | Predstikalna naprava

Komponenta 1

Svetlobna tehnika:

- Usmerjanje svetlobe: optika za steze in poti, visok sijaj
- Pokrov: pokrov
- Porazdelitev svetilnosti: P1.0a
- Kot sevanja: ekstremno široka porazdelitev
- Simetrija: asimetrična porazdelitev
- Izstop svetlobe: direktna porazdelitev

Sijalke:

- Sijalke: v kompletu: High Power LED, LED
- Nazivni svetlobni tok: 3060lm
- Svetlobni izkoristek: 86lm/W
- Barvna temperatura: 3000K
- Indeks barvnega videza: CRI > 70
- Barva svetlobe: 730
- SDCM (Standard Deviation of Colour Matching): MacAdam ≤ 5 SDCM (začetno)
- Nazivna moč ob začetku življenjska doba: 36
- Nazivna moč ob koncu življenja: 36
- Nazivna moč pri 50% svetlobnem toku: 17

Obratovalna naprava:

- Predstikalna naprava: EVG Plus
- Nadzor: Plus
- Oprema: termična zaščita, redukcija moči, digitalni komunikacijski vmesnik, nadzor in zagotavljanje konstantnega svetlobnega toka, časovno-odvisno upravljanje svetlobnega toka, fleksibilno parametrisiranje svetlobnega toka
- Tip vezja: elektronska redukcija moči

Potrdila, standardi

- Zaščitna stopnja: IP66
- Zaščitni razred: zaščitni razred II (RII - zaščitno izoliranje)
- Odpornost na udarce: IK08
- Temperaturno območje (delovanje): -25..+35°C
- Dodatek: osvetljevanje cest in trgov skladno s standardi
- Certifikacijski znak, etiketiranje: CE, ENEC, VDE

Material, Barva

- ohišje svetilke-zgornji del: aluminijeva litina, prašno premazano, v Siteco® kovinsko sivi barvi (DB 702S)
- Specifikacija barve: v Siteco® kovinsko sivi barvi (DB 702S)
- ohišje svetilke: aluminijeva litina, prašno premazano, v Siteco® kovinsko sivi barvi (DB 702S)
- Specifikacija barve: v Siteco® kovinsko sivi barvi (DB 702S)
- Pokrov: pokrov material: varnostno kaljeno steklo (ESG) iz belega stekla z izjemnim transmissijskim količnikom

Montaža

- Način montaže, mesto montaže: nastavek, na kandelabru

Električni priklop

- Nazivna napetost: 230..240V, 50/60Hz
- Prebojna trdnost: 6kV 1,2/50µs
- Priključni vod: v naprej montirano, L= 5m

Mere, Masa

- Premer: 690mm
- Višina: 690mm
- Masa: 13,5kg
- Premer nastavka: premer nastavka: 76mm

Svetlobna emisija

- Svetlobna emisija: 0%

Servisna življenjska doba

- Nazivna servisna življenjska doba: 100000h (L95/B10) pri AT = 25°C

Oznaka za naročilo: 5XA51283WR008 | GTIN (EAN): 4058352271926

Mere:

