

Oznaka za naročilo: 5XA7681E2A1AC | GTIN (EAN): 4058352222317

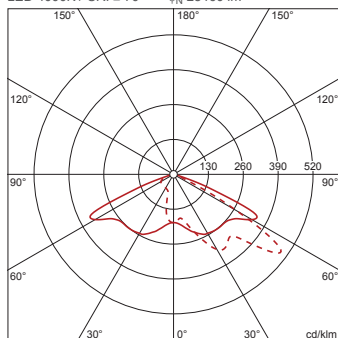
Opis izdelka:



4058352222317
5XA7681E2A1AC

LED 4000K / CRI ≥ 70

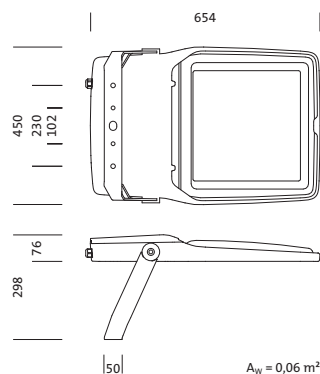
Φ_h 28460 lm



Floodlight FL 20 midi, žaromet, primarno usmerjanje svetlobe leča, material: umetna masa, primarni svetlobnotehnični pokrov: zaščitno steklo, material: varnostno kaljeno steklo (ESG), prozoren material, porazdelitev svetilnosti: PL43, izstop svetlobe: direktno sevajoče, primarna svetlobna karakteristika: asimetrično, način montaže: nadgradna montaža, LED, High Power LED, nazivni svetlobni tok: 28.460lm, svetlobni izkoristek: 137lm/W, barva svetlobe: 740, barvna temperatura: 4000K, predstikalna naprava: EVG Basic, upravljanje: redukcija moči, termična zaščita, elektronska redukcija moči, v kompletu: priključna sponka, 5-polna, maks. 2,5mm², priklop na omrežje: 220..240V, AC, 50/60Hz, nazivna moč: 208W, LED enota, material: aluminij tlačno ulito, prašno premazano, v Siteco® kovinsko sivi barvi (DB 702S), kategorija jedkosti C5 mid po DIN EN ISO 12944, vklj. z 1x kabelska uvodnica M20 za kabel, Ø 6, 5..12mm, dolžina: 654mm, širina: 450mm, višina: 76mm, okvir ohišja, material: aluminij tlačno ulito, prašno premazano, v Siteco® kovinsko sivi barvi (DB 702S), nosilno streme, material: jeklo, prašno premazano, v Siteco® kovinsko sivi barvi (DB 702S), VKLOP/IZKLOP, zaščitna stopnja (celota): IP66, zaščitni razred (celota): zaščitni razred I (RI - zaščitna ozemljitev), certifikacijski znak: CE, ENEC, VDE, zaščitni znak: D, dopustna delovna temperatura okolice: -40..+40°C, dopustna delovna temperatura okolice za zunanja območja uporabe: -40..+50°C, standard: DIN EN 12944, enota pakiranja: 1 kos



Sijalke: LED
Masa (kg): 14,7
GTIN (EAN): 4058352222317



Obvezno je treba upoštevati navodila za montažo pri načrtovanju in namestitvi električne napeljave (najdete na www.siteco.com)

Tolerance v zvezi s toplotnimi, električnimi in fotometričnimi podatki v skladu z IEC 62722

Izdaja 13.04.2024 - Pridržujemo si pravico napak ali sprememb - priporočamo, da vedno uporabljate najnovjšo verzijo -

Oznaka za naročilo: 5XA7681E2A1AC | GTIN (EAN): 4058352222317

Podroben tehnični opis:



Osnovni podatki

- Vrsta izdelka: žaromet
- Ime izdelka: Floodlight FL 20 midi
- Oznaka za naročilo: 5XA7681E2A1AC

Svetlobna tehnika | Sijalke | Predstikalna naprava

Komponenta 1

Svetlobna tehnika:

- Usmerjanje svetlobe: leča material: umetna masa
- Pokrov: zaščitno steklo, prozoren material
- Porazdelitev svetilnosti: PL43
- Simetrija: asimetrična porazdelitev
- Izstop svetlobe: direktna porazdelitev

Sijalke:

- Sijalke: v kompletu: High Power LED, LED
- Nazivni svetlobni tok: 28460lm
- Svetlobni izkoristek: 137lm/W
- Barvna temperatura: 4000K
- Indeks barvnega videza: CRI > 70
- Barva svetlobe: 740
- Nazivna moč: 208W

Obratovalna naprava:

- Predstikalna naprava: EVG Basic
- Nadzor: Basic
- Oprema: termična zaščita, redukcija moči
- Tip vezja: elektronska redukcija moči

Potrdila, standardi

- Zaščitna stopnja: IP66
- Zaščitni razred: zaščitni razred I (RI - zaščitna ozemljitev)
- Zaščitni znak: D
- Temperaturno območje (delovanje): -40..+40°C
- Standard: DIN EN 12944
- Zaščita pred korozijo: kategorija jedkosti C5 mid po DIN EN ISO 12944
- Certifikacijski znak, etiketiranje: CE, ENEC, VDE

Material, Barva

- LED enota: aluminij tlačno ulito, prašno premazano, v Siteco® kovinsko sivi barvi (DB 702S), vklj. z 1x kabelska uvodnica M20 za kabel, Ø 6,5..12mm
- Specifikacija barve: v Siteco® kovinsko sivi barvi (DB 702S)
- okvir ohišja: aluminij tlačno ulito, prašno premazano, v Siteco® kovinsko sivi barvi (DB 702S)
- Specifikacija barve: v Siteco® kovinsko sivi barvi (DB 702S)
- nosilno streme: jeklo, prašno premazano, v Siteco® kovinsko sivi barvi (DB 702S)
- Specifikacija barve: v Siteco® kovinsko sivi barvi (DB 702S)
- Pokrov: zaščitno steklo material: varnostno kaljeno steklo (ESG)

Montaža

- Način montaže, mesto montaže: nadgradna montaža, na nosilni konstrukciji, na traverzi, na steni
- Namestitev: posamična montaža
- Dodatek: z nosilcem za montažo

Električni priklop

- Priklop: priključna sponka, 5-polna, maks. 2,5mm²
- Nazivna napetost: 220..240V, 50/60Hz, AC
- Prebojna trdnost: 10kV 1,2/50µs

Mere, Masa

- Dolžina: 654mm
- Širina: 450mm
- Višina: 76mm
- Masa: 14,7kg

Svetlobna emisija

- Svetlobna emisija: 0% pri 0° nagibu

Servisna življenjska doba

- Nazivna servisna življenjska doba: 50000h (L98/B10) pri AT = 25°C

Oznaka za naročilo: 5XA7681E2A1AC | GTIN (EAN): 4058352222317

Mere:



Obvezno je treba upoštevati navodila za montažo pri načrtovanju in namestitvi električne napeljave (najdete na www.siteco.com)

Tolerance v zvezi s toplotnimi, električnimi in fotometričnimi podatki v skladu z IEC 62722

Izdaja 13.04.2024 - Pridržujemo si pravico napak ali sprememb - priporočamo, da vedno uporabljate najnovejšo verzijo -

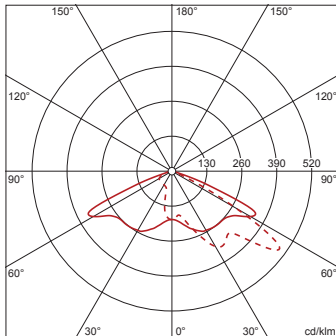
Oznaka za naročilo: 5XA7681E2A1AC | GTIN (EAN): 4058352222317

Podatki za projektiranje:

5XA7681E2A1AC: 1x LED
4000K / CRI \geq 70

4058352222317
5XA7681E2A1AC

LED 4000K / CRI \geq 70 Φ_{H} 28460 lm



— C 0/180 - - - C 90/270

Razred omejitve bleščanja po
EN13201-2: G6