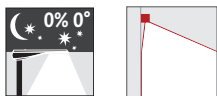


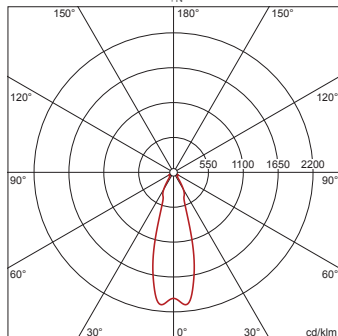
Oznaka za naročilo: 5XA7682D3B2AC | GTIN (EAN): 4058352222874

Opis izdelka:



4058352222874
5XA7682D3B2AC

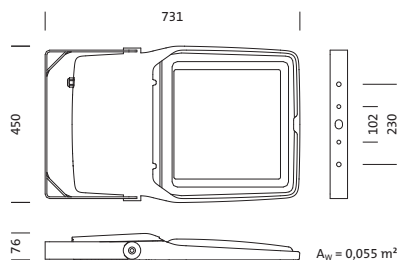
LED 5000K / CRI ≥ 70 Φ_{N} 19830 lm



Floodlight FL 20 midi, žaromet, primarno usmerjanje svetlobe leča, material: umetna masa, primarni svetlobnotehnični pokrov: zaščitno steklo, material: varnostno kaljeno steklo (ESG), prozoren material, porazdelitev svetilnosti: RS17, izstop svetlobe: direktno sevajoče, primarna svetlobna karakteristika: rotacijsko simetrično, način montaže: nadgradna montaža, LED, High Power LED, nazivni svetlobni tok: 19.830lm, svetlobni izkoristek: 140lm/W, barva svetlobe: 750, barvna temperatura: 5000K, predstikalna naprava: EVG Plus, upravljanje: fleksibilno parametriranje svetlobnega toka, časovno-odvisno upravljanje svetlobnega toka, digitalni komunikacijski vmesnik, redukcija moči, termična zaščita, elektronska redukcija moči, v kompletu: priključna sponka, 5-polna, maks. 2,5mm², priklop na omrežje: 220..240V, AC, 50/60Hz, nazivna moč: 142W, LED enota, material: aluminij tlačno ulito, prašno premazano, v Siteco® kovinsko sivi barvi (DB 702S), kategorija jedkosti C5 mid po DIN EN ISO 12944, vklij. z 1x kabelska uvodnica M20 za kabel, Ø 6, 5..12mm, dolžina: 731mm, širina: 450mm, višina: 76mm, okvir ohišja, material: aluminij tlačno ulito, prašno premazano, v Siteco® kovinsko sivi barvi (DB 702S), stensko pritrdilo, material: jeklo, prašno premazano, v Siteco® kovinsko sivi barvi (DB 702S), DALI, zaščitna stopnja (celota): IP66, zaščitni razred (celota): zaščitni razred II (RII - zaščitno izoliranje), certifikacijski znak: CE, ENEC, VDE, zaščitni znak: D, dopustna delovna temperatura okolice: -40..+40°C, dopustna delovna temperatura okolice za zunanja območja uporabe: -40..+50°C, standard: DIN EN 12944, enota pakiranja: 1 kos



Sijalke: LED
Masa (kg): 14,1
GTIN (EAN): 4058352222874



Oznaka za naročilo: 5XA7682D3B2AC | GTIN (EAN): 4058352222874

Podroben tehnični opis:



Osnovni podatki

- Vrsta izdelka: žaromet
- Ime izdelka: Floodlight FL 20 midi
- Oznaka za naročilo: 5XA7682D3B2AC

Svetlobna tehnika | Sijalke | Predstikalna naprava

Komponenta 1

Svetlobna tehnika:

- Usmerjanje svetlobe: leča material: umetna masa
- Pokrov: zaščitno steklo, prozoren material
- Porazdelitev svetilnosti: RS17
- Simetrija: rotacijsko simetrično
- Izstop svetlobe: direktna porazdelitev

Sijalke:

- Sijalke: v kompletu: High Power LED, LED
- Nazivni svetlobni tok: 19830lm
- Svetlobni izkoristek: 140lm/W
- Barvna temperatura: 5000K
- Indeks barvnega videza: CRI > 70
- Barva svetlobe: 750
- Nazivna moč: 142W

Obratovalna naprava:

- Predstikalna naprava: EVG Plus
- Nadzor: Plus/DALI
- Oprema: termična zaščita, redukcija moči, digitalni komunikacijski vmesnik, časovno-odvisno upravljanje svetlobnega toka, fleksibilno parametiranje svetlobnega toka
- Tip vezja: elektronska redukcija moči

Potrdila, standardi

- Zaščitna stopnja: IP66
- Zaščitni razred: zaščitni razred II (RII - zaščitno izoliranje)
- Zaščitni znak: D
- Temperaturno območje (delovanje): -40..+40°C
- Standard: DIN EN 12944
- Zaščita pred korozijo: kategorija jedkosti C5 mid po DIN EN ISO 12944
- Certifikacijski znak, etiketiranje: CE, ENEC, VDE

Material, Barva

- LED enota: aluminij tlačno ulito, prašno premazano, v Siteco® kovinsko sivi barvi (DB 702S), vklj. z 1x kabelska uvodnica M20 za kabel, Ø 6,5..12mm
- Specifikacija barve: v Siteco® kovinsko sivi barvi (DB 702S)
- okvir ohišja: aluminij tlačno ulito, prašno premazano, v Siteco® kovinsko sivi barvi (DB 702S)
- Specifikacija barve: v Siteco® kovinsko sivi barvi (DB 702S)
- stensko pritrdilo: jeklo, prašno premazano, v Siteco® kovinsko sivi barvi (DB 702S)
- Specifikacija barve: v Siteco® kovinsko sivi barvi (DB 702S)
- Pokrov: zaščitno steklo material: varnostno kaljeno steklo (ESG)

Montaža

- Način montaže, mesto montaže: nadgradna montaža, na nosilni konstrukciji, na traverzi, na steni
- Namestitev: posamična montaža
- Dodatek: s stremenom

Električni priklop

- Priklop: priključna sponka, 5-polna, maks. 2,5mm²
- Nazivna napetost: 220..240V, 50/60Hz, AC
- Prebojna trdnost: 10kV 1,2/50µs

Mere, Masa

- Dolžina: 731mm
- Širina: 450mm
- Višina: 76mm
- Masa: 14,1kg

Svetlobna emisija

- Svetlobna emisija: 0% pri 0° nagibu

Servisna življenjska doba

- Nazivna servisna življenjska doba: 100000h (L97/B10) pri AT = 25°C, 50000h (L98/B10) pri AT = 25°C

Oznaka za naročilo: 5XA7682D3B2AC | GTIN (EAN): 4058352222874

Mere:

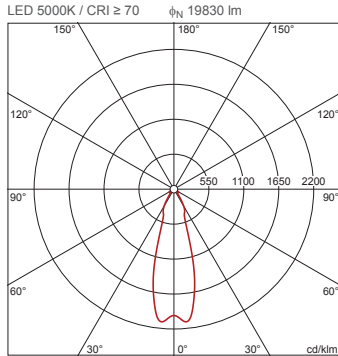


Oznaka za naročilo: 5XA7682D3B2AC | GTIN (EAN): 4058352222874

Podatki za projektiranje:

5XA7682D3B2AC: 1x LED
5000K / CRI \geq 70

4058352222874
5XA7682D3B2AC



— C 0/180
- - - C 90/270

Razred omejitve bleščanja po
EN13201-2: G6

H(m)	Φ (m)	E _{max} (lx)	E _m (lx)
4	2,25	2561	2122
6	3,37	1138	943
8	4,50	640	531
10	5,62	410	340
12	6,75	285	236