

Oznaka za naročilo: 5XA86172N0A | GTIN (EAN): 4050737978284

## Opis izdelka:



TV 20, svetilka odporna proti vandalizmu, primarno usmerjanje svetlobe zrcalni reflektor, material: aluminij, mat, primarni svetlobnotehnični pokrov: kapa, material: PC, satinirano, izstop svetlobe: direktno sevajoče, primarna svetlobna karakteristika: simetrično, način montaže: nadgradna montaža, LED, nazivni svetlobni tok: 2.130lm, svetlobni izkoristek: 101lm/W, barva svetlobe: 840, barvna temperatura: 4000K, predstikalna naprava: EVG, priklop na omrežje: 230V, AC, 50Hz, nazivna moč: 21W, ohišje svetilke, material: aluminij, lakirano, v Siteco® kovinsko sivi barvi (DB 702S), vklj. stensko/stropni pritrilni element, dolžina: 705mm, širina: 260mm, višina: 70mm, zaščitna stopnja (celota): IP65, zaščitni razred (celota): zaščitni razred I (RI - zaščitna ozemljitev), certifikacijski znak: CE, zaščitni znak: F, odpornost na udarce: 2x IK10, standard: EN 60598, enota pakiranja: 1 kos

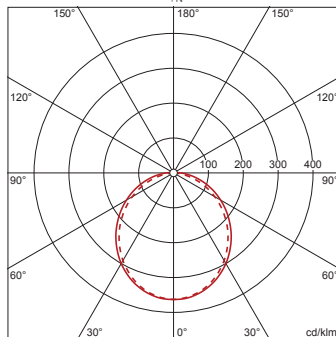
4050737978284

5XA86172N0A

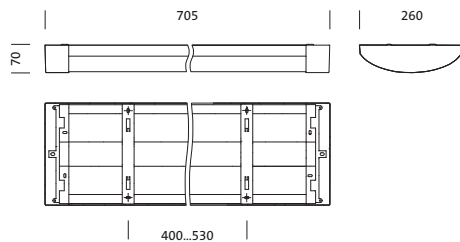
LED 4000K / CRI ≥ 80

Φ<sub>h</sub> 2130 lm

IP 65 2xIK 10



Sijalke: LED  
 Masa (kg): 4,8  
 GTIN (EAN): 4050737978284



Obvezno je treba upoštevati navodila za montažo pri načrtovanju in namestitvi električne napeljave (najdete na [www.siteco.com](http://www.siteco.com))

Tolerance v zvezi s toplotnimi, električnimi in fotometričnimi podatki v skladu z IEC 62722

Izdaja 16.02.2024 - Pridržujemo si pravico napak ali sprememb - priporočamo, da vedno uporabljate najnovejšo verzijo -

Oznaka za naročilo: 5XA86172N0A | GTIN (EAN): 4050737978284

## Podroben tehnični opis:



### Osnovni podatki

- Vrsta izdelka: svetilka odporna proti vandalizmu
- Ime izdelka: TV 20
- Oznaka za naročilo: 5XA86172N0A

### Svetlobna tehnika | Sijalke | Predstikalna naprava

#### Komponenta 1

#### Svetlobna tehnika:

- Usmerjanje svetlobe: zrcalni reflektor material: aluminij, mat
- Pokrov: kapa, satinirano
- Simetrija: simetrično
- Izstop svetlobe: direktna porazdelitev

#### Sijalke:

- Sijalke: v kompletu: LED
- Nazivni svetlobni tok: 2130lm
- Svetlobni izkoristek: 101lm/W
- Barvna temperatura: 4000K
- Indeks barvnega videza: CRI > 80
- Barva svetlobe: 840
- SDCM (Standard Deviation of Colour Matching): MacAdam  $\leq$  3 SDCM (začetno)
- Nazivna moč: 21W

#### Obratovalna naprava:

- Predstikalna naprava: EVG
- Nadzor: VKLOP/IZKLOP

#### Potrdila, standardi

- Zaščitna stopnja: IP65
- Zaščitni razred: zaščitni razred I (RI - zaščitna ozemljitev)
- Odpornost na udarce: 2x IK10
- Zaščitni znak: F
- Standard: EN 60598
- Certifikacijski znak, etiketiranje: CE

#### Material, Barva

- ohišje svetilke: aluminij, lakirano, v Siteco® kovinsko sivi barvi (DB 702S), vklj. stensko/stropni pritrdilni element
- Specifikacija barve: v Siteco® kovinsko sivi barvi (DB 702S)
- Pokrov: kapa material: PC

### Montaža

- Način montaže, mesto montaže: nadgradna montaža, na stropu, na steni
- Namestitev: posamična razporeditev ali razporeditev v nize

### Električni priklop

- Nazivna napetost: 230V, 50Hz, AC

### Mere, Masa

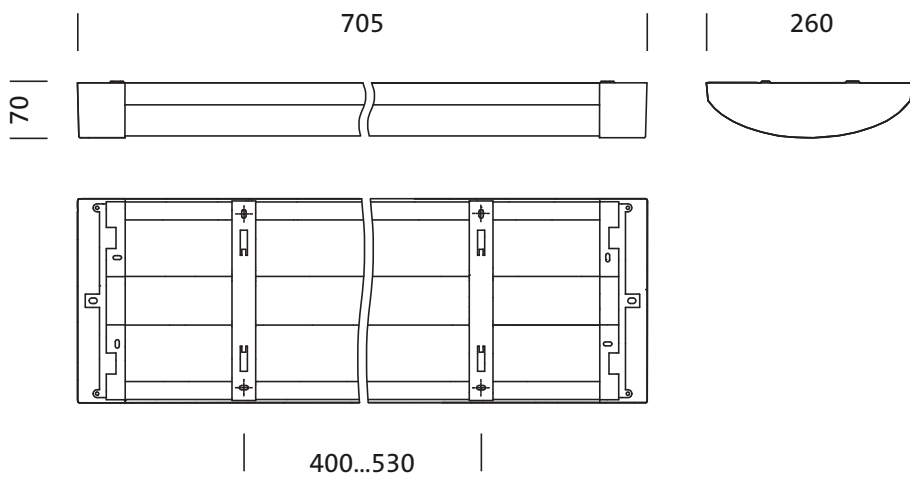
- Dolžina: 705mm
- Širina: 260mm
- Višina: 70mm
- Masa: 4,8kg

### Servisna življenjska doba

- Nazivna servisna življenjska doba: 50000h (L80/B10) pri AT = 25°C

Oznaka za naročilo: 5XA86172N0A | GTIN (EAN): 4050737978284

**Mere:**



Oznaka za naročilo: 5XA86172N0A | GTIN (EAN): 4050737978284

## Podatki za projektiranje:

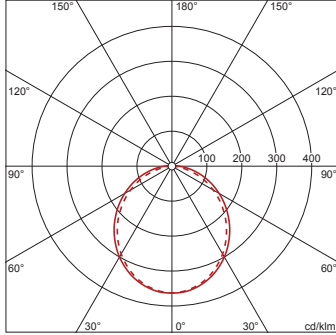
**5XA86172N0A: 1x LED 4000K**  
/ CRI ≥ 80

4050737978284

5XA86172N0A

LED 4000K / CRI ≥ 80

Φ<sub>N</sub> 2130 lm



— C 0/180

- - - C 90/270

### Število svetilk v prostoru

Refleksije 70/50/20

Em(x)	100		200		500			
	Lh(m)	20 m <sup>2</sup>	30 m <sup>2</sup>	40 m <sup>2</sup>	50 m <sup>2</sup>	75 m <sup>2</sup>	100 m <sup>2</sup>	500 m <sup>2</sup>
2,5	1,4	1,7	2,9	3,3	7,2	8,3		
3,0	2,1	2,4	4,3	4,9	11	12		
2,5	2,7	3,1	5,5	6,1	14	15		
3,0	3,3	3,6	6,6	7,3	16	18		
2,5	4,8	5,2	9,6	10	24	26		
3,0	6,2	6,6	12	13	31	33		
2,5	28	29	56	58	140	144		

Faktor vzdrževanja 0,8

Rh = Lh

Obvezno je treba upoštevati navodila za montažo pri načrtovanju in namestitvi električne napeljave (najdete na [www.siteco.com](http://www.siteco.com))

Tolerance v zvezi s toplotnimi, električnimi in fotometričnimi podatki v skladu z IEC 62722

Izdaja 16.02.2024 - Pridržujemo si pravico napak ali sprememb - priporočamo, da vedno uporabljate najnovjšo verzijo -