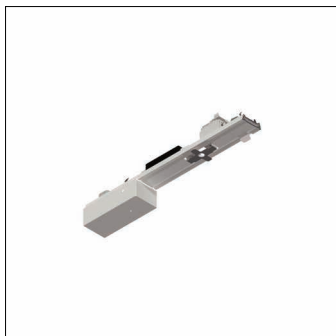


Oznaka za naročilo: 56TL6UN00A | GTIN (EAN): 4058352467404

Opis izdelka:



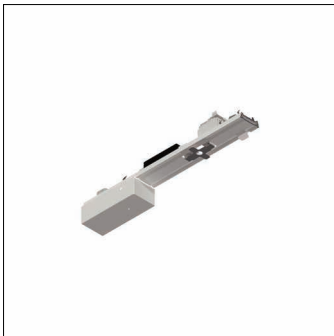
SITECO Connect IP Gen.1, tračni vložek, PoE univerzalni adapter, v kompletu: konektorski vtič, 6-pol., z izbiro faze priklopa, priklop na omrežje: 230V, AC, 50Hz, z namiznim adapterjem, material: jeklena pločevina, tračno lakirano, v aluminijско sivi barvi (RAL 9006), dolžina: 500mm, širina: 64mm, višina: 65mm, zaščitna stopnja (celota): IP40, zaščitni razred (celota): zaščitni razred I (RI - zaščitna ozemljitev), certifikacijski znak: CE, UKCA, enota pakiranja: 1 kos

IP 40  

Masa (kg): 1,0
GTIN (EAN): 4058352467404

Oznaka za naročilo: 56TL6UN00A | GTIN (EAN): 4058352467404

Podroben tehnični opis:



Osnovni podatki

- Vrsta izdelka: tračni vložek
- Ime izdelka: SITECO Connect IP Gen.1
- Oznaka za naročilo: 56TL6UN00A

Svetlobna tehnika | Sijalke | Predstikalna naprava

Komponenta 1

Sijalke:

- Dodatek: ožičenje brez halogena

Potrdila, standardi

- Zaščitna stopnja: IP40
- Zaščitni razred: zaščitni razred I (RI - zaščitna ozemljitev)
- Certifikacijski znak, etiketiranje: CE, UKCA

Material, Barva

- z namiznim adapterjem: jeklena pločevina, tračno lakirano, v aluminijско sivi barvi (RAL 9006)
- Specifikacija barve: v aluminijско sivi barvi (RAL 9006)

Montaža

- Dodatek: primerno le za uporabo v notranjih prostorih

Električni priklop

- Priklop: konektorski vtič, 6-pol., z izbiro faze priklopa
- Nazivna napetost: 230V, 50Hz, AC

Mere, Masa

- Dolžina: 500mm
- Širina: 64mm
- Višina: 65mm
- Masa: 1,0kg