

Oznaka za naročilo: 5XA7100W50A13DA | GTIN (EAN): 4058352366684

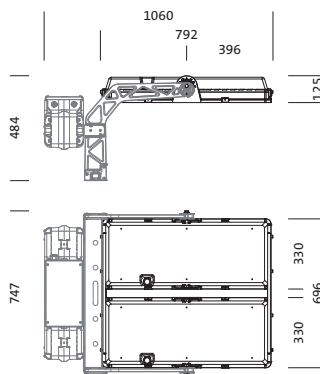
## Opis izdelka:



Sirius® svetlobna glava; usmerjanje svetlobe: leča material: steklo; pokrov material: varnostno kaljeno steklo (ESG), prozoren material; porazdelitev svetilnosti: AREA-PL52, asimetrično direktno sevajoče, LED (High Power LED), barvna temperatura: 5700K, nazivni svetlobni tok: 223.454lm, barvni videz: CRI > 95, Television Lighting Consistency Index: TLCl ≥ 96, barva svetlobe: 957; svetlobni izkoristek: 113lm/W; v kompletu: priključni vod z vtikačem, dolžina kabla: 1,2m; območje zatemnjevanja 5..100% na segment LED, LED enota je mogoče zamenjati brez ESD okolja, LED modul, odporen proti prahu; 1971W svetlobna glava LED enota material: aluminij tlačno ulito, prašno premazano v Siteco® kovinsko sivi barvi (DB 702S); dolžina: 792mm / širina: 696mm / višina: 126mm; zaščitna stopnja (celota): IP66; zaščitni razred (celota): zaščitni razred I (RI - zaščitna ozemljitev); certifikacijski znak: CE, ENEC; odpornost na udarce: IK10; v zaprtih prostorih: -30..+45°C; dopusta temperatura skladiščenja: -20..+50°C; enota pakiranja: 1 kos



|             |               |
|-------------|---------------|
| Sijalke:    | LED           |
| Masa (kg):  | 30,5          |
| GTIN (EAN): | 4058352366684 |



Oznaka za naročilo: 5XA7100W50A13DA | GTIN (EAN): 4058352366684

## Podroben tehnični opis:



### Osnovni podatki

- Vrsta izdelka: svetlobna glava
- Ime izdelka: Sirius®
- Oznaka za naročilo: 5XA7100W50A13DA

### Svetlobna tehnika | Sijalke | Predstikalna naprava

#### Komponenta 1

#### Svetlobna tehnika:

- Usmerjanje svetlobe: leča material: steklo
- Pokrov: pokrov, prozoren material
- Porazdelitev svetilnosti: AREA-PL52
- Simetrija: asimetrična porazdelitev
- Izstop svetlobe: direktna porazdelitev

#### Sijalke:

- Sijalke: v kompletu: High Power LED, LED
- Nazivni svetlobni tok: 223454lm
- Svetlobni izkoristek: 113lm/W
- Barvna temperatura: 5700K
- Indeks barvnega videza: CRI > 95
- Barva svetlobe: 957
- TLCI (Television Light Consistency Index): TLCI ≥ 96
- Nazivna moč: 1971W
- Dodatek: območje zatemnjevanja 5..100% na segment LED

#### Potrdila, standardi

- Zaščitna stopnja: IP66
- Zaščitni razred: zaščitni razred I (RI - zaščitna ozemljitev)
- Odpornost na udarce: IK10
- Temperaturno območje (delovanje): v zaprtih prostorih: -30..+45°C
- Certifikacijski znak, etiketiranje: CE, ENEC

#### Material, Barva

- LED enota: aluminij tlačno ulito, prašno premazano, v Siteco® kovinsko sivi barvi (DB 702S)
- Specifikacija barve: v Siteco® kovinsko sivi barvi (DB 702S)
- Pokrov: pokrov material: varnostno kaljeno steklo (ESG)

### Montaža

- Način montaže, mesto montaže: pričvrstitev z vijaki, na nosilnem stremenu

### Električni priklop

- Priklop: priključni vod z vtičakom

### Mere, Masa

- Dolžina: 792mm
- Širina: 696mm
- Višina: 126mm
- Masa: 30,5kg

### Servisna življenjska doba

- Nazivna servisna življenjska doba: 50000h (L90/B50) pri AT = 25°C, 10000h (L97/B50) pri AT = 25°C

Oznaka za naročilo: 5XA7100W50A13DA | GTIN (EAN): 4058352366684

**Mere:**



Obvezno je treba upoštevati navodila za montažo pri načrtovanju in namestitvi električne napeljave (najdete na [www.siteco.com](http://www.siteco.com))

Tolerance v zvezi s toplotnimi, električnimi in fotometričnimi podatki v skladu z IEC 62722

Izdaja 16.02.2024 - Pridržujemo si pravico napak ali sprememb - prepričajte se, da vedno uporabljate najnovejšo verzijo -