

Oznaka za naročilo: 5XA7100W20A13DA | GTIN (EAN): 4058352402504

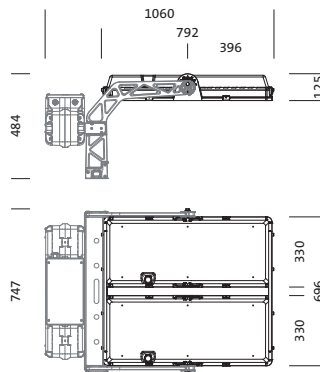
Opis izdelka:



Sirius® svetlobna glava; usmerjanje svetlobe: leča material: steklo; pokrov material: varnostno kaljeno steklo (ESG), prozoren material; porazdelitev svetilnosti: AREA-PL52, asimetrično direktno sevajoče, LED (High Power LED), barvna temperatura: 4000K, nazivni svetlobni tok: 277.343lm, barvni videz: CRI > 70, barva svetlobe: 740; svetlobni izkoristek: 141lm/W; v kompletu: 2x priključni kabel s sistemsko povezavo, dolžina kabla: 1,2m; območje zatemnjevanja 5..100% na segment LED, LED enoto je mogoče zamenjati brez ESD okolja, LED modul, odporen proti prahu; 1971W svetlobna glava v kompletu: 2x LED enota material: aluminij tlačno ulito, prašno premazano v Siteco® kovinsko sivi barvi (DB 702S); dolžina: 792mm / širina: 696mm / višina: 126mm; zaščitna stopnja (celota): IP66; zaščitni razred (celota): zaščitni razred I (RI - zaščitna ozemljitev); certifikacijski znak: CE, ENEC; odpornost na udarce: IK10; dopustna delovna temperatura okolice: v zunanjih prostorih: -30..+55°C, v zaprtih prostorih: -30..+45°C; dopustna temperatura skladiščenja: -20..+50°C; enota pakiranja: 1 kos



Sijalke:	LED
Masa (kg):	30,5
GTIN (EAN):	4058352402504



Obvezno je treba upoštevati navodila za montažo pri načrtovanju in namestitvi električne napeljave (najdete na www.siteco.com)

Tolerance v zvezi s toplotnimi, električnimi in fotometričnimi podatki v skladu z IEC 62722

Izdaja 16.02.2024 - Pridržujemo si pravico napak ali sprememb - priporočamo, da vedno uporabljate najnovejšo verzijo -

Oznaka za naročilo: 5XA7100W20A13DA | GTIN (EAN): 4058352402504

Podroben tehnični opis:



Osnovni podatki

- Vrsta izdelka: svetlobna glava
- Ime izdelka: Sirius®
- Oznaka za naročilo: 5XA7100W20A13DA

Svetlobna tehnika | Sijalke | Predstikalna naprava

Komponenta 1

Svetlobna tehnika:

- Usmerjanje svetlobe: leča material: steklo
- Pokrov: pokrov, prozoren material
- Porazdelitev svetilnosti: AREA-PL52
- Simetrija: asimetrična porazdelitev
- Izstop svetlobe: direktna porazdelitev

Sijalke:

- Sijalke: v kompletu: High Power LED, LED
- Nazivni svetlobni tok: 277343lm
- Svetlobni izkoristek: 141lm/W
- Barvna temperatura: 4000K
- Indeks barvnega videza: CRI > 70
- Barva svetlobe: 740
- Nazivna moč: 1971W
- Dodatek: območje zatemnjevanja 5..100% na segment LED

Potrdila, standardi

- Zaščitna stopnja: IP66
- Zaščitni razred: zaščitni razred I (RI - zaščitna ozemljitev)
- Odpornost na udarce: IK10
- Temperaturno območje (delovanje): v zunanjih prostorih: -30..+55°C
- Certifikacijski znak, etiketiranje: CE, ENEC

Material, Barva

- LED enota: aluminij tlačno ulito, prašno premazano, v Siteco® kovinsko sivi barvi (DB 702S)
- Število: 2 kos
- Specifikacija barve: v Siteco® kovinsko sivi barvi (DB 702S)
- Pokrov: pokrov material: varnostno kaljeno steklo (ESG)

Montaža

- Način montaže, mesto montaže: pričvrstitev z vijaki, na nosilni konstrukciji

Električni priklop

- Priklop: 2x priključni kabel s sistemsko povezavo

Mere, Masa

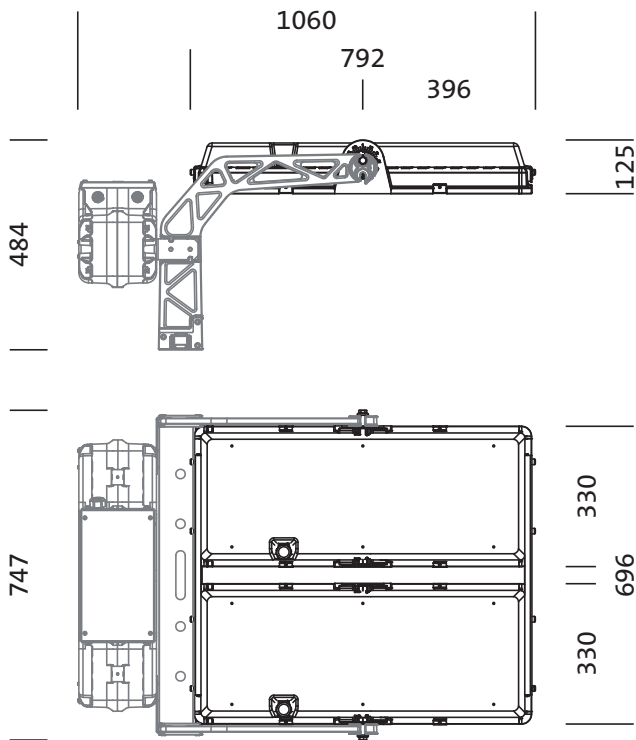
- Dolžina: 792mm
- Širina: 696mm
- Višina: 126mm
- Masa: 30,5kg

Servisna življenjska doba

- Nazivna servisna življenjska doba: 50000h (L90/B50) pri AT = 25°C, 10000h (L97/B50) pri AT = 25°C

Oznaka za naročilo: 5XA7100W20A13DA | GTIN (EAN): 4058352402504

Mere:



Obvezno je treba upoštevati navodila za montažo pri načrtovanju in namestitvi električne napeljave (najdete na www.siteco.com)

Tolerance v zvezi s toplotnimi, električnimi in fotometričnimi podatki v skladu z IEC 62722

Izdaja 16.02.2024 - Pridržujemo si pravico napak ali sprememb - prepričajte se, da vedno uporabljate najnovejšo verzijo -