

Oznaka za naročilo: 5EA3BS01 | GTIN (EAN): 4058352524183

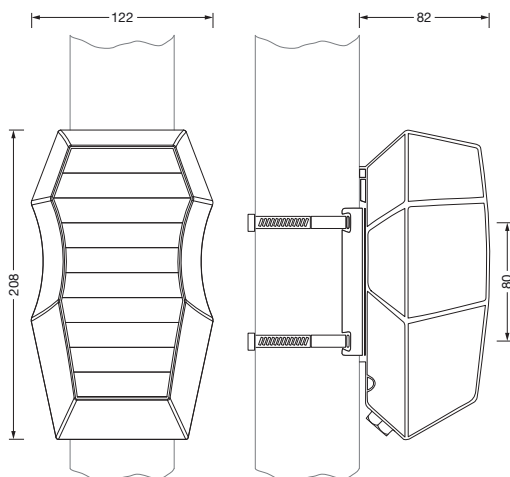
Opis izdelka:



SITECO Connect WirelessMast Box Standard, krmilnik za svetilke, komunikacije: 2,4GHz, lokalno zapleteno radijsko omrežje, DALI, upravljanje: lokalna nastavitve in delovanje z USB ključkom, opcijsko prek radijskega gumba, Prednastavitve logaritemske krivulje zatemnitve DALI. S programsko opremo se lahko preklopi na linearno, način montaže: nadgradna montaža, mesto montaže: na kandelabru, material: umetna masa, napetost: 230V, vrsta napetosti: AC, zaščitna stopnja (celota): IP65, certifikacijski znak: CE, enota pakiranja: 1 kos, kovinski pritrdilni trakovi niso vključeni v dobavo

IP 65 CE

Masa (kg): 0,6
GTIN (EAN): 4058352524183



Obvezno je treba upoštevati navodila za montažo pri načrtovanju in namestitvi električne napeljave (najdete na www.siteco.com)

Tolerance v zvezi s toplotnimi, električnimi in fotometričnimi podatki v skladu z IEC 62722

Izdaja 09.04.2025 - Pridržujemo si pravico napak ali sprememb - priporočamo, da vedno uporabljate najnovejšo verzijo -

Oznaka za naročilo: 5EA3BS01 | GTIN (EAN): 4058352524183

Podroben tehnični opis:



Osnovni podatki

- Sistemska družina: SITECO Connect 31 Wireless
- Vrsta izdelka: krmilnik za svetilke
- Ime izdelka: SITECO Connect Wireless
- Oznaka za naročilo: 5EA3BS01

Svetlobna tehnika | Sijalke | Predstikalna naprava

Komponenta 1

Obratovalna naprava:

- Nadzor: DALI, Prednastavitev logaritemske krivulje zatemnitve DALI. S programsko opremo se lahko preklopi na linearno

Potrdila, standardi

- Zaščitna stopnja: IP65
- Temperaturno območje (delovanje): -25..+80°C
- Certifikacijski znak, etiketiranje: CE

Material, Barva

- ohišje: umetna masa, temno sivo
- Specifikacija barve: temno sivo

Montaža

- Način montaže, mesto montaže: nadgradna montaža, na kandelabru
- Montažna višina: 0..6m

Električni priklop

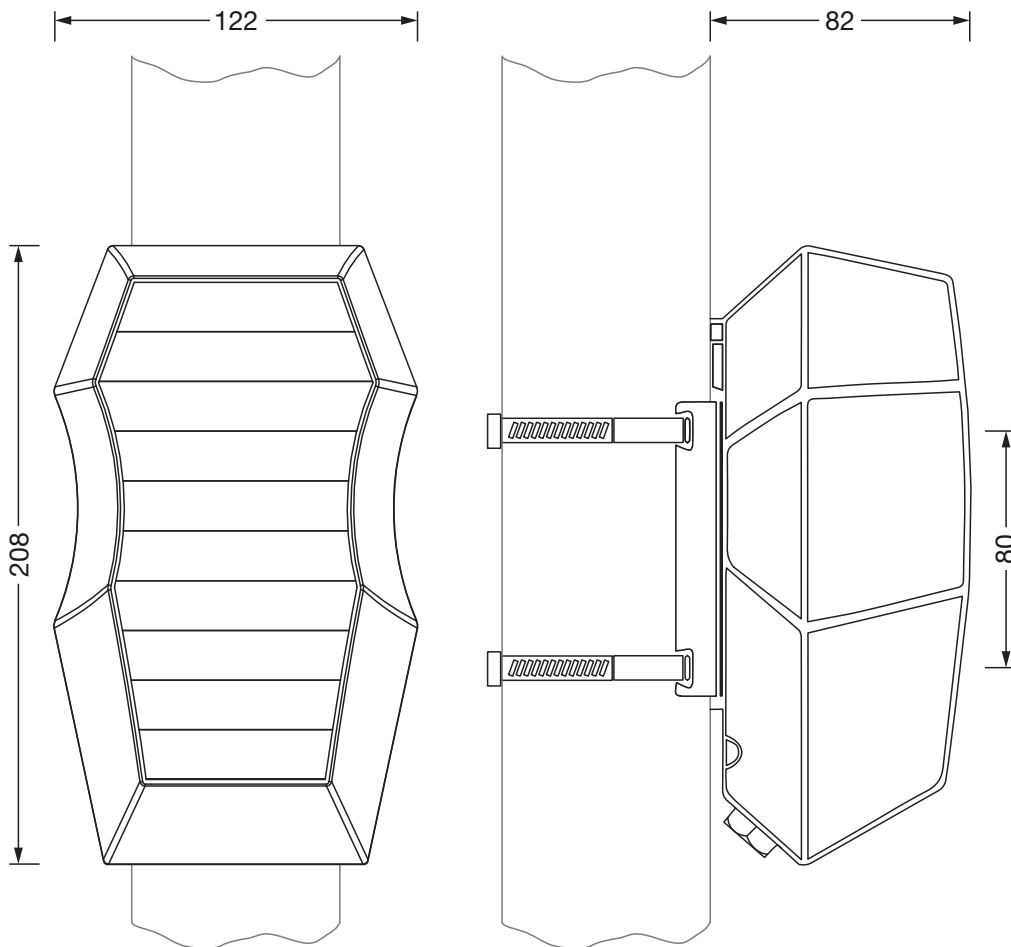
- Nazivna napetost: 230V, AC

Mere, Masa

- Masa: 0,6kg

Oznaka za naročilo: 5EA3BS01 | GTIN (EAN): 4058352524183

Mere:



Obvezno je treba upoštevati navodila za montažo pri načrtovanju in namestitvi električne napeljave (najdete na www.siteco.com)

Tolerance v zvezi s toplotnimi, električnimi in fotometričnimi podatki v skladu z IEC 62722

Izdaja 09.04.2025 - Pridržujemo si pravico napak ali sprememb - prepričajte se, da vedno uporabljate najnovejšo verzijo -