

Oznaka za naročilo: 59MX1BW000WA | GTIN (EAN): 4058352608760

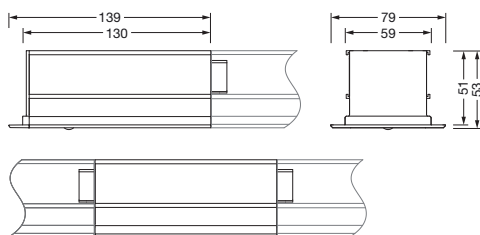
Opis izdelka:



Silica® 21senzorski modul PR3-S, slave, lokalni nadzor, možnost regulacije, montažna razporeditev: posamična razporeditev ali razporeditev v nize, način montaže: montaža z vtikom, mesto montaže: na svetilki, material: al- palični profil, zaščitna stopnja (celota): IP20, zaščitni razred (celota): zaščitni razred I (RI - zaščitna ozemljitev), certifikacijski znak: CE, 1 x PIR senzor gibanja, 1 x svetlobno tipalo, enota pakiranja: 1 kos

IP 20  

Masa (kg): 0,3
GTIN (EAN): 4058352608760



Oznaka za naročilo: 59MX1BW000WA | GTIN (EAN): 4058352608760

Podroben tehnični opis:

Osnovni podatki

- Sistemska družina: SITECO Connect 31 Wireless
- Vrsta izdelka: upravljanje razsvetljave-naprava
- Ime izdelka: Silica® 21
- Oznaka za naročilo: 59MX1BW000WA

Svetlobna tehnika | Sijalke | Predstikalna naprava

Komponenta 1

Obratovalna naprava:

- Nadzor: Bluetooth® mesh 4.2, možnost regulacije

Potrdila, standardi

- Zaščitna stopnja: IP20
- Zaščitni razred: zaščitni razred I (RI - zaščitna ozemljitev)
- Temperaturno območje (delovanje): 0..+40°C
- Certifikacijski znak, etiketiranje: CE

Material, Barva

- ohišje: al- palični profil, eloksirano, bele barve (RAL 9016), za svetilke z reflektorjem Darklight
- Specifikacija barve: bele barve (RAL 9016)

Montaža

- Način montaže, mesto montaže: montaža z vtikom, na svetilki
- Montažna višina: 2,5..5m
- Namestitev: posamična razporeditev ali razporeditev v nize
- Dodatek: za vgradne svetilke

Mere, Masa

- Dolžina: 139mm
- Širina: 53mm
- Višina: 54mm
- Masa: 0,3kg

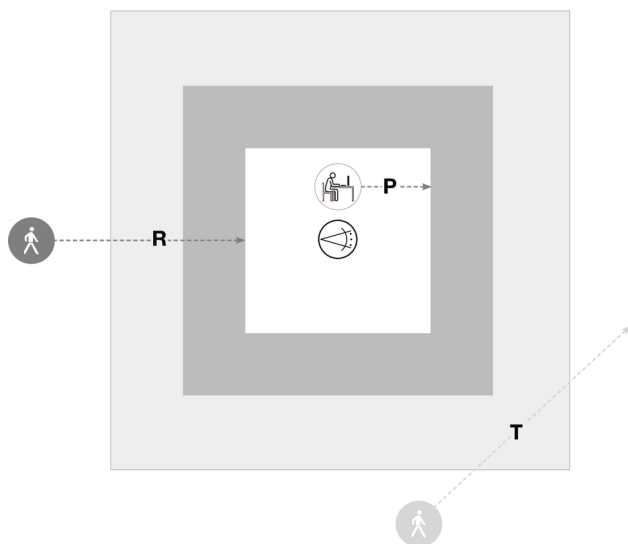
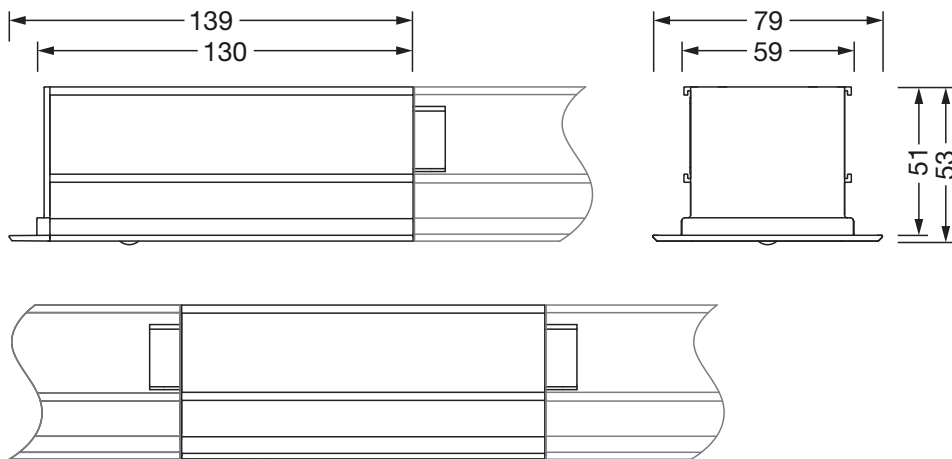
Vhodi

1x PIR senzor gibanja

- Priklop: PIR senzor (pasivni-infrardeč)

Oznaka za naročilo: 59MX1BW000WA | GTIN (EAN): 4058352608760

Mere:



Sensor PR3

Mh	R	T	P
2,5m	ca. 3x3m	ca. 4x5m	ca. 2x2m
3,5m	ca. 4x4m	ca. 5x6m	ca. 3x3m

Obvezno je treba upoštevati navodila za montažo pri načrtovanju in namestitvi električne napeljave (najdete na www.siteco.com)

Tolerance v zvezi s toplotnimi, električnimi in fotometričnimi podatki v skladu z IEC 62722

Izdaja 16.02.2024 - Pridržujemo si pravico napak ali sprememb - priporočamo, da vedno uporabljate najnovejšo verzijo -