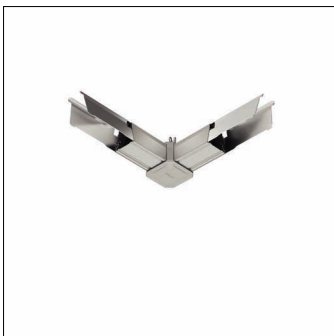


Oznaka za naročilo: 59TR6CL | GTIN (EAN): 4058352487112

Opis izdelka:



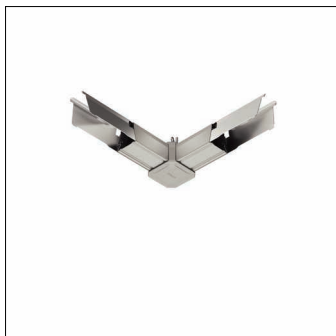
Licross®, L spojnik, element tračnic, material: jeklo, pocinkano, lakirano, v aluminijsko sivi barvi (RAL 9006), dolžina: 197mm, širina: 197mm, višina: 67mm, slepi pokrov, material: PC/ABS, v aluminijsko sivi barvi (RAL 9006), spojnik, material: jeklo, pocinkano, zaščitna stopnja (celota): za zaščitno stopnjo IP20/IP40, certifikacijski znak: CE, UKCA, enota pakiranja: 1 kos

CE

Masa (kg): 1,5
GTIN (EAN): 4058352487112

Oznaka za naročilo: 59TR6CL | GTIN (EAN): 4058352487112

Podroben tehnični opis:



Osnovni podatki

- Vrsta izdelka: L spojnik
- Ime izdelka: Licross®
- Oznaka za naročilo: 59TR6CL

Potrdila, standardi

- Zaščitna stopnja: za zaščitno stopnjo IP20/IP40
- Certifikacijski znak, etiketiranje: CE, UKCA

Material, Barva

- element tračnic: jeklo, pocinkano, lakirano, v aluminjsko sivi barvi (RAL 9006)
- Specifikacija barve: v aluminjsko sivi barvi (RAL 9006)
- slepi pokrov: PC/ABS, v aluminjsko sivi barvi (RAL 9006)
- Specifikacija barve: v aluminjsko sivi barvi (RAL 9006)
- spojnik: jeklo, pocinkano, priključek, predhodno montiran na tračnico
- Število: 2 kos

Montaža

- Dodatek: z varnostnim kavljem (z nastavitvijo višine), Ø 6mm, za obešanje na sredinskem vozlišču

Mere, Masa

- Dolžina: 197mm
- Širina: 197mm
- Višina: 67mm
- Masa: 1,5kg