

Oznaka za naročilo: 51HP327A4HMA | GTIN (EAN): 4058352475621

## Opis izdelka:

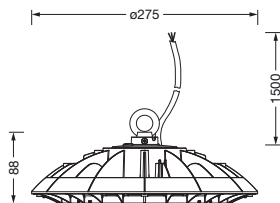


Highbay 42-S, svetilka za visoke hale, primarno usmerjanje svetlobe leča, material: PC, primarni svetlobnotehnični pokrov: zaščitna plošča, material: PC, prozoren material, izstop svetlobe: direktno sevajoče, primarna svetlobna karakteristika: rotacijsko simetrično, način montaže: viseča montaža, nadgradna montaža, LED, nazivni svetlobni tok: 19.200lm, svetlobni izkoristek: 160lm/W, barva svetlobe: 840, barvna temperatura: 4000K, predstikalna naprava: VKLOP/IZKLOP, v kompletu: priključni vod, 3x 1,0mm<sup>2</sup>, prosti vodniki, priklop na omrežje: 230V, AC, 50Hz, dolžina kabla: 1,5m, nazivna moč: 120W, ohišje, rotacijsko simetrično, material: aluminij tlačno ulito, v črni barvi, vklj. kavelj s strani svetilke, premer: 275mm, višina: 117mm, zaščitna stopnja (celota): IP65, zaščitni razred (celota): zaščitni razred I (RI - zaščitna ozemljitev), certifikacijski znak: CE, UKCA, zaščitni znak: D, odpornost na udarce: IK08, dopustna delovna temperatura okolice: -20..+40°C, izpolnjuje zahteve IFS (International Featured Standards) glede varnosti in kakovosti v prehranski industriji, enota pakiranja: 1 kos

IP 65 IK 08



Sijalke:	LED
Masa (kg):	1,8
GTIN (EAN):	4058352475621



Oznaka za naročilo: 51HP327A4HMA | GTIN (EAN): 4058352475621

## Podroben tehnični opis:



### Osnovni podatki

- Vrsta izdelka: svetilka za visoke hale
- Ime izdelka: Highbay 42-S
- Oznaka za naročilo: 51HP327A4HMA

### Svetlobna tehnika | Sijalke | Predstikalna naprava

#### Komponenta 1

#### Svetlobna tehnika:

- Usmerjanje svetlobe: leča material: PC
- Pokrov: zaščitna plošča, prozoren material
- Kot sevanja: široka porazdelitev, 90°
- Simetrija: rotacijsko simetrično
- Izstop svetlobe: direktna porazdelitev
- UGR za smer pogleda z vzdolžno osjo svetilke:  $\geq 25$
- UGR za smer pogleda z bočno osjo svetilke:  $\geq 25$

#### Sijalke:

- Sijalke: v kompletu: LED
- Nazivni svetlobni tok: 19200lm
- Svetlobni izkoristek: 160lm/W
- Barvna temperatura: 4000K
- Indeks barvnega videza: CRI > 80
- Barva svetlobe: 840
- SDCM (Standard Deviation of Colour Matching): MacAdam  $\leq 6$  SDCM (začetno)
- Nazivna moč: 120W

#### Obratovalna naprava:

- Predstikalna naprava: EVG
- Nadzor: VKLOP/IZKLOP

#### Potrdila, standardi

- Zaščitna stopnja: IP65
- Zaščitni razred: zaščitni razred I (RI - zaščitna ozemljitev)
- Odpornost na udarce: IK08
- Zaščitni znak: D
- Temperaturno območje (delovanje): -20...+40°C
- Dodatek: izpolnjuje zahteve IFS (International Featured Standards) glede varnosti in kakovosti v prehrabeni industriji
- Certifikacijski znak, etiketiranje: CE, UKCA

### Material, Barva

- ohišje: aluminij tlačno ulito, v črni barvi, rotacijsko simetrično, vklj. kavelj s strani svetilke
- Število: 1 kos
- Pokrov: zaščitna plošča material: PC

### Montaža

- Način montaže, mesto montaže: viseča montaža, nadgradna montaža, na stropu, na verigi
- Namestitev: posamična montaža
- Dodatek: primerno le za uporabo v notranjih prostorih, potrebni dodatki za pritrditev, naročite posebej

### Električni priklop

- Priklop: priključni vod, 3x 1,0mm<sup>2</sup>, prosti vodniki
- Nazivna napetost: 230V, 50Hz, AC

### Mere, Masa

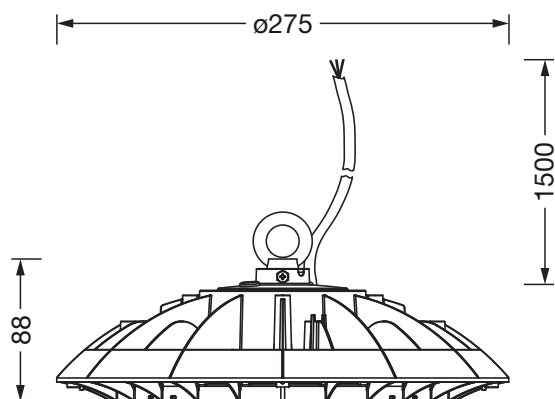
- Premer: 275mm
- Višina: 117mm
- Masa: 1,8kg

### Servisna življenjska doba

- Nazivna servisna življenjska doba: 50000h (L80) pri AT = 25°C

Oznaka za naročilo: 51HP327A4HMA | GTIN (EAN): 4058352475621

**Mere:**



Obvezno je treba upoštevati navodila za montažo pri načrtovanju in namestitvi električne napeljave (najdete na [www.siteco.com](http://www.siteco.com))

Tolerance v zvezi s toplotnimi, električnimi in fotometričnimi podatki v skladu z IEC 62722

Izdaja 14.02.2026 - Pridržujemo si pravico napak ali sprememb - prepričajte se, da vedno uporabljate najnovejšo verzijo -