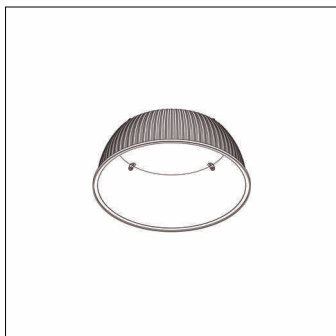
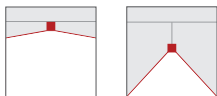


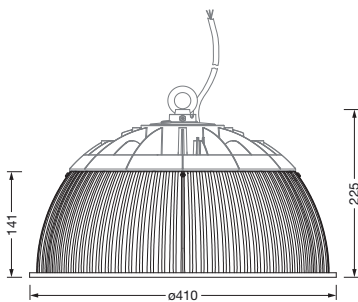
Oznaka za naročilo: 59HP91001 | GTIN (EAN): 4058352475829

Opis izdelka:



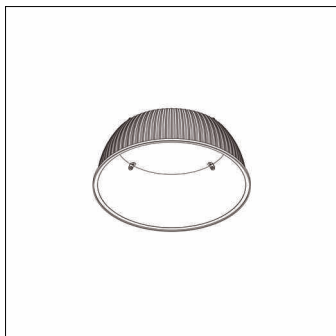
Highbay 42 S/L, reflektor, primarno usmerjanje svetlobe reflektor, material: PC, prozorna prizmatična struktura, izstop svetlobe: direktno s stropno osvetlitvijo sevajoče, primarna svetlobna karakteristika: rotacijsko simetrično, način montaže: nadgradna montaža, premer: 410mm, višina: 141mm, enota pakiranja: 1 kos

Masa (kg): 0,5
GTIN (EAN): 4058352475829



Oznaka za naročilo: 59HP91001 | GTIN (EAN): 4058352475829

Podroben tehnični opis:



Osnovni podatki

- Vrsta izdelka: reflektor
- Ime izdelka: Highbay 42 S/L
- Oznaka za naročilo: 59HP91001

Svetlobna tehnika | Sijalke | Predstikalna naprava

Komponenta 1

Svetlobna tehnika:

- Usmerjanje svetlobe: reflektor material:
PC, prozorna prizmatična struktura
- Kot sevanja: široka porazdelitev, 100°
- Simetrija: rotacijsko simetrično
- Izstop svetlobe: direktno s stropno osvetlitvijo

Montaža

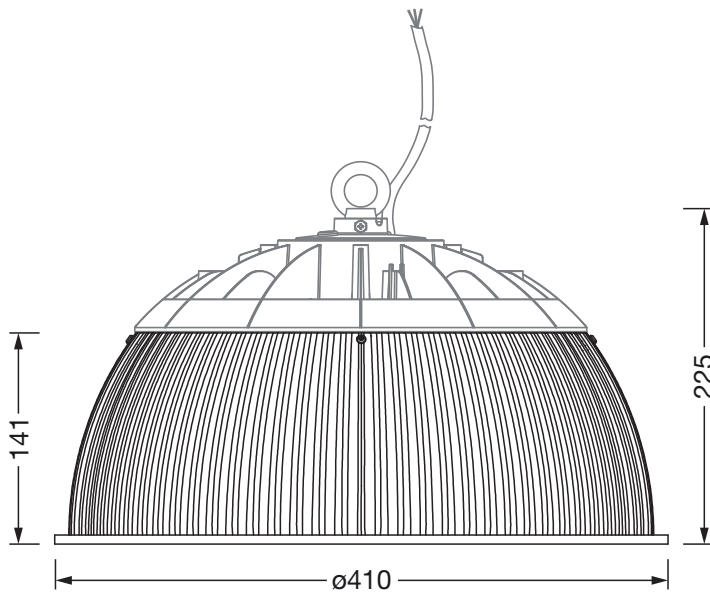
- Način montaže, mesto montaže:
nadgradna montaža, na svetilki
- Namestitev: posamična montaža
- Dodatek: vklj. z adapterjem

Mere, Masa

- Premer: 410mm
- Višina: 141mm
- Masa: 0,5kg

Oznaka za naročilo: 59HP91001 | GTIN (EAN): 4058352475829

Mere:



Obvezno je treba upoštevati navodila za montažo pri načrtovanju in namestitvi električne napeljave (najdete na www.siteco.com)

Tolerance v zvezi s toplotnimi, električnimi in fotometričnimi podatki v skladu z IEC 62722

Izdaja 16.02.2024 - Pridržujemo si pravico napak ali sprememb - prepričajte se, da vedno uporabljate najnovejšo verzijo -