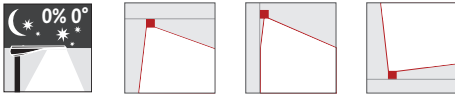


Oznaka za naročilo: 5XA7592E2K22 | GTIN (EAN): 4058352490082

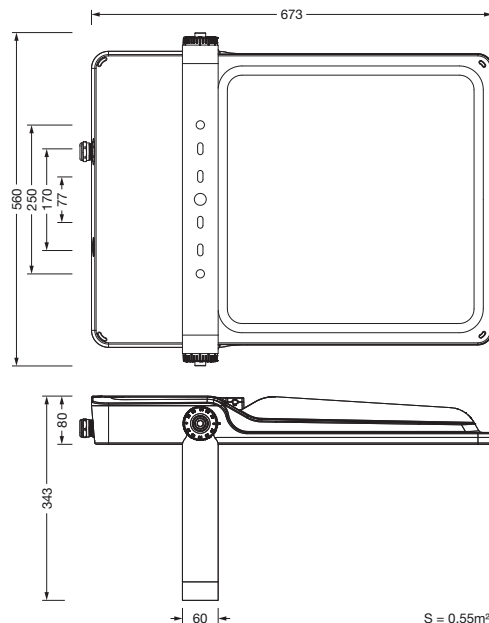
## Opis izdelka:



SiCompact® 31 maxi, žaromet, primarno usmerjanje svetlobe leča, material: umetna masa, material: varnostno kaljeno steklo (ESG), prozoren material, porazdelitev svetilnosti: PL32, izstop svetlobe: direktno sevajoče, primarna svetlobna karakteristika: asimetrično, način montaže: nadgradna montaža, LED, High Power LED, nazivni svetlobni tok: 70.000lm, svetlobni izkoristek: 143lm/W, barva svetlobe: 740, barvna temperatura: 4000K, predstikalna naprava: EVG-DALI, v kompletu: priključna sponka, 5-polna, priklop na omrežje: 220..240V, AC, 50/60Hz, nazivna moč: 490W, material: aluminij tlačno ulito, prašno premazano, v aluminijско sivi barvi (RAL 9006), dolžina: 790mm, širina: 560mm, višina: 85mm, streme, material: jeklena pločevina, prašno premazano, v aluminijско sivi barvi (RAL 9006), zaščitna stopnja (celota): IP66, zaščitni razred (celota): zaščitni razred I (RI - zaščitna ozemljitev), certifikacijski znak: CE, odpornost na udarce: IK08, dopustna delovna temperatura okolice: -30..+35°C, dopustna delovna temperatura okolice za zunanja območja uporabe: -30..+45°C, dopustna temperatura skladiščenja: -30..+65°C, enota pakiranja: 1 kos

IP 66 IK 08  

Sijalke: LED  
 Masa (kg): 17,0  
 GTIN (EAN): 4058352490082



Obvezno je treba upoštevati navodila za montažo pri načrtovanju in namestitvi električne napeljave (najdete na [www.siteco.com](http://www.siteco.com))

Tolerance v zvezi s toplotnimi, električnimi in fotometričnimi podatki v skladu z IEC 62722

Izdaja 16.02.2024 - Pridržujemo si pravico napak ali sprememb - priporočamo, da vedno uporabljate najnovejšo verzijo -

Oznaka za naročilo: 5XA7592E2K22 | GTIN (EAN): 4058352490082

## Podroben tehnični opis:



### Osnovni podatki

- Vrsta izdelka: žaromet
- Ime izdelka: SiCompact® 31 maxi
- Oznaka za naročilo: 5XA7592E2K22

### Svetlobna tehnika | Sijalke | Predstikalna naprava

#### Komponenta 1

#### Svetlobna tehnika:

- Usmerjanje svetlobe: leča material: umetna masa
- Porazdelitev svetilnosti: PL32
- Simetrija: asimetrična porazdelitev
- Izstop svetlobe: direktna porazdelitev

#### Sijalke:

- Sijalke: v kompletu: High Power LED, LED
- Nazivni svetlobni tok: 70000lm
- Svetlobni izkoristek: 143lm/W
- Barvna temperatura: 4000K
- Indeks barvnega videza: CRI > 70
- Barva svetlobe: 740
- SDCM (Standard Deviation of Colour Matching): MacAdam ≤ 5 SDCM (začetno)
- Nazivna moč: 490W

#### Obratovalna naprava:

- Predstikalna naprava: EVG-DALI
- Nadzor: DALI

#### Potrdila, standardi

- Zaščitna stopnja: IP66
- Zaščitni razred: zaščitni razred I (RI - zaščitna ozemljitev)
- Odpornost na udarce: IK08
- Temperaturno območje (delovanje): -30..+35°C
- Certifikacijski znak, etiketiranje: CE

#### Material, Barva

- Specifikacija barve: v aluminjsko sivi barvi (RAL 9006)
- streme: jeklena pločevina, prašno premazano, v aluminjsko sivi barvi (RAL 9006)
- Specifikacija barve: v aluminjsko sivi barvi (RAL 9006)

### Montaža

- Način montaže, mesto montaže: nadgradna montaža, na nosilni konstrukciji, na traverzi, na steni
- Namestitev: posamična montaža
- Dodatek: z nosilcem za montažo

### Električni priklop

- Priklop: priključna sponka, 5-polna
- Nazivna napetost: 220..240V, 50/60Hz, AC
- Prebojna trdnost: 10kV 1,2/50μs

### Mere, Masa

- Dolžina: 790mm
- Širina: 560mm
- Višina: 85mm
- Masa: 17,0kg

### Svetlobna emisija

- Svetlobna emisija: 0% pri 0° nagibu

### Servisna življenjska doba

- Nazivna servisna življenjska doba: 100000h (L80/B50) pri AT = 25°C

Oznaka za naročilo: 5XA7592E2K22 | GTIN (EAN): 4058352490082

**Mere:**

