

Oznaka za naročilo: 51TS16DN4EXL3C | **GTIN (EAN):** 4058352485804

Opis izdelka: Lic11Pe,wd,14250lm840,DA2,IP50,L1500,wh



Licross® 11 Performance HO, svetlobni vložek, material: pocinkana jeklena pločevina, tračno lakirano, v beli barvi, dolžina: 1.500mm, širina: 120mm, višina: 123mm, LED nazivni svetlobni tok: 14.250lm, barva svetlobe: 840, predstikalna naprava: DALI 2, predstikalna naprava: EVG-DALI, v kompletu: konektorski vtič, 6-pol., z izbiro faze priklopa, za tračni nosilec, 14-žilni, priklop na omrežje: 220..240V, AC, 50/60Hz, ožičenje brez halogena, za zasilno obratovanje, za tračni nosilec, 14-žilni, pretvornik, predstikalna naprava: samostojni element, baterija: LiFePO4, 9Ah, primarno usmerjanje svetlobe leča, material: umetna masa, primarni svetlobnotehnični pokrov: pokrov, material: PMMA, izstop svetlobe: direktno/indirektno sevajoče, primarna svetlobna karakteristika: simetrično, zaščitna stopnja (celota): IP50, zaščitni razred (celota): zaščitni razred I (RI - zaščitna ozemljitev), certifikacijski znak: CE, UKCA, zaščitni znak: D pri uporabi v okolju z neprevodno izpostavljenostjo prahu z ustreznimi dodatki, odpornost na udarce: IK06, dopustna okoliška temperatura za notranje prostore: +5..+30°C, standard: EN 60598-2-22, izpolnjuje zahteve IFS (International Featured Standards) glede varnosti in kakovosti v prehrabeni industriji, pri stropni površinski montaži se največja dovoljena temperatura okolice zmanjša za 5°C, skladnost LABS testirana v skladu z VDMA 24364:2018-05, enota pakiranja: 1 kos

IP 50 IK 06  

Sijalke: LED
Masa (kg): 4,0
GTIN (EAN): 4058352485804



Oznaka za naročilo: 51TS16DN4EXL3C | GTIN (EAN): 4058352485804

Podroben tehnični opis: Lic11Pe,wd,14250lm840,DA2,IP50,L1500,wh



Osnovni podatki

- Vrsta izdelka: svetlobni vložek
- Ime izdelka: Licross® 11 Performance HO
- Oznaka za naročilo: 51TS16DN4EXL3C

Svetlobna tehnika | Sijalke | Predstikalna naprava

Komponenta 1

Svetlobna tehnika:

- Usmerjanje svetlobe: leča material: umetna masa
- Pokrov: pokrov
- Kot sevanja: široka porazdelitev
- Simetrija: simetrično
- Izstop svetlobe: direktno/indirektna porazdelitev, 80:20
- UGR za smer pogleda z vzdolžno osjo svetilke: ≤ 19
- UGR za smer pogleda z bočno osjo svetilke: ≤ 25

Sijalke:

- Dodatek: s funkcijo centralnega samotestiranja po 60598-2-22, 2-palčna baterija, faza polnjenja na R (prevodnik številka 6)

Obratovalna naprava:

- Predstikalna naprava: samostojni element
- Baterija: LiFeP04
- Nominalna servisna življenjska doba: 3h

Komponenta 2

Potrdila, standardi

- Zaščitna stopnja: IP50
- Zaščitni razred: zaščitni razred I (RI - zaščitna ozemljitev)
- Odpornost na udarce: IK06
- Zaščitni znak: D pri uporabi v okolju z neprevodno izpostavljenostjo prahu z ustreznimi dodatki
- Temperaturno območje (delovanje): $+5..+30^{\circ}\text{C}$
- Dodatek: izpolnjuje zahteve IFS (International Featured Standards) glede varnosti in kakovosti v prehrabeni industriji, pri stropni površinski montaži se največja dovoljena temperatura okolice zmanjša za 5°C , skladnost LABS testirana v skladu z VDMA 24364:2018-05
- Standard: EN 60598-2-22
- Certifikacijski znak, etiketiranje: CE, UKCA

Material, Barva

- Licross® LED vložek: pocinkana jeklena pločevina, tračno lakirano, v beli barvi
- Specifikacija barve: v beli barvi
- Pokrov: pokrov material: PMMA

Montaža

- Način montaže, mesto montaže: montaža z vtikom, v tračni nosilcu Licross®
- Namestitvev: posamična razporeditev ali razporeditev v nize

Električni priklop

- Priklop: konektorski vtič, 6-pol., z izbiro faze priklopa, za tračni nosilec, 14-žilni
- Nazivna napetost: 220..240V, 50/60Hz, AC

Mere, Masa

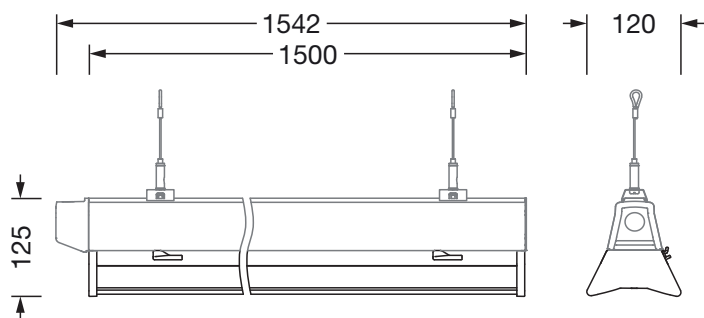
- Dolžina: 1500mm
- Širina: 120mm
- Višina: 123mm
- Masa: 4,0kg

Servisna življenjska doba

- Nazivna servisna življenjska doba: 100000h (L85/B50) pri AT = 25°C

Oznaka za naročilo: 51TS16DN4EXL3C | GTIN (EAN): 4058352485804

Mere: Lic11Pe,wd,14250Im840,DA2,IP50,L1500,wh



Obvezno je treba upoštevati navodila za montažo pri načrtovanju in namestitvi električne napeljave (najdete na www.siteco.com)

Tolerance v zvezi s toplotnimi, električnimi in fotometričnimi podatki v skladu z IEC 62722

Izdaja 08.09.2023 - Pridržujemo si pravico napak ali sprememb - priporočamo, da vedno uporabljate najnovejšo verzijo -