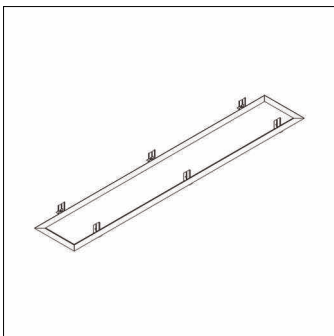


Oznaka za naročilo: 59MQ15005021 | GTIN (EAN): 4058352465356

Opis izdelka:

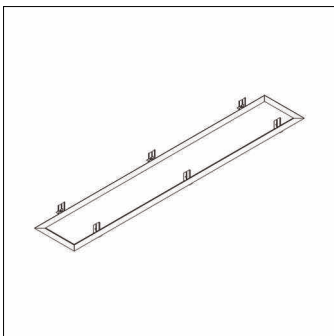


Apollon®, stropni pritrdilni okvir, način montaže: vgradnja, vgradni okvir,
material: jeklena pločevina, v beli barvi, dolžina: 1.289mm, širina: 223mm,
enota pakiranja: 1 kos

Masa (kg): 0,8
GTIN (EAN): 4058352465356

Oznaka za naročilo: 59MQ15005021 | GTIN (EAN): 4058352465356

Podroben tehnični opis:



Osnovni podatki

- Vrsta izdelka: stropni pritrdilni okvir
- Ime izdelka: Apollon®
- Oznaka za naročilo: 59MQ15005021

Material, Barva

- vgradni okvir: jeklena pločevina, v beli barvi
- Specifikacija barve: v beli barvi

Montaža

- Način montaže, mesto montaže: vgradnja, v stropu
- Dodatek: za svetilko Lx B= 1245 x 181mm

Mere, Masa

- Dolžina: 1289mm
- Širina: 223mm
- Masa: 0,8kg