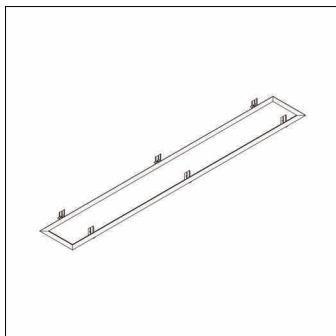


Oznaka za naročilo: 59MQ16005021 | GTIN (EAN): 4058352465363

## Opis izdelka:

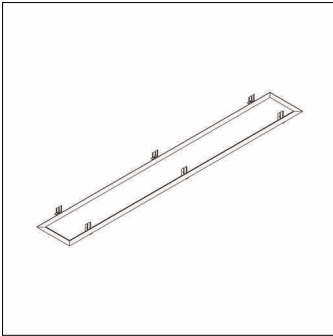


Apollon®, stropni pritrdilni okvir, način montaže: vgradnja, vgradni okvir,  
material: jeklena pločevina, v beli barvi, dolžina: 1.589mm, širina: 223mm,  
enota pakiranja: 1 kos

Masa (kg): 1,0  
GTIN (EAN): 4058352465363

Oznaka za naročilo: 59MQ16005021 | GTIN (EAN): 4058352465363

## Podroben tehnični opis:



### Osnovni podatki

- Vrsta izdelka: stropni pritrdilni okvir
- Ime izdelka: Apollon®
- Oznaka za naročilo: 59MQ16005021

### Material, Barva

- vgradni okvir: jeklena pločevina, v beli barvi
- Specifikacija barve: v beli barvi

### Montaža

- Način montaže, mesto montaže: vgradnja, v stropu
- Dodatek: za svetilko Lx B= 1545 x 181mm

### Mere, Masa

- Dolžina: 1589mm
- Širina: 223mm
- Masa: 1,0kg