

Oznaka za naročilo: 5XA769SCS5 | GTIN (EAN): 4058352715987

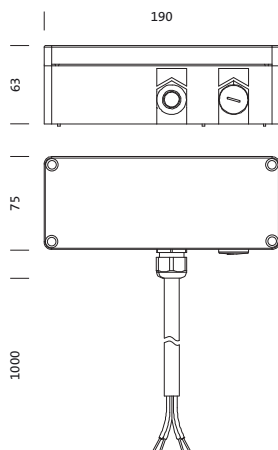
Opis izdelka:



SITECO Connect Sportregulacijska naprava, konfiguracija prek aplikacije Casambi, mesto montaže: na nosilnem stremenu, material: umetna masa, zaščitna stopnja (celota): IP66, zaščitni razred (celota): zaščitni razred II (RII - zaščitno izoliranje), certifikacijski znak: CE, napetost: 230V, vrsta napetosti: AC, dolžina kabla: 1 m, Bluetooth® Long Range, EVG-DALI, Bluetooth®, enota pakiranja: 1 kos

IP 66  

Masa (kg): 0,7
GTIN (EAN): 4058352715987



Obvezno je treba upoštevati navodila za montažo pri načrtovanju in namestitvi električne napeljave (najdete na www.siteco.com)

Tolerance v zvezi s toplotnimi, električnimi in fotometričnimi podatki v skladu z IEC 62722

Izdaja 16.02.2024 - Pridržujemo si pravico napak ali sprememb - priporočamo, da vedno uporabljate najnovjšo verzijo -

Oznaka za naročilo: 5XA769SCS5 | GTIN (EAN): 4058352715987

Podroben tehnični opis:



Osnovni podatki

- Vrsta izdelka: krmilnik za svetilke
- Ime izdelka: SITECO Connect Sport
- Oznaka za naročilo: 5XA769SCS5

Svetlobna tehnika | Sijalke | Predstikalna naprava

Komponenta 1

Sijalke:

- Nazivna moč: 3W

Potrdila, standardi

- Zaščitna stopnja: IP66
- Zaščitni razred: zaščitni razred II (RII - zaščitno izoliranje)
- Certifikacijski znak, etiketiranje: CE

Material, Barva

- ohišje: umetna masa, v črni barvi
- Specifikacija barve: v črni barvi

Električni priklop

- Priklop: priključni vod, 5x 0,75mm²
- Nazivna napetost: 230V, 50/60Hz, AC

Mere, Masa

- Masa: 0,7kg

Vhodi

Bluetooth® Long Range

- Doseg: maks. 100m na odprtem polju
- Možnost: nadzira prek pametnega telefona

Izhodi

EVG-DALI

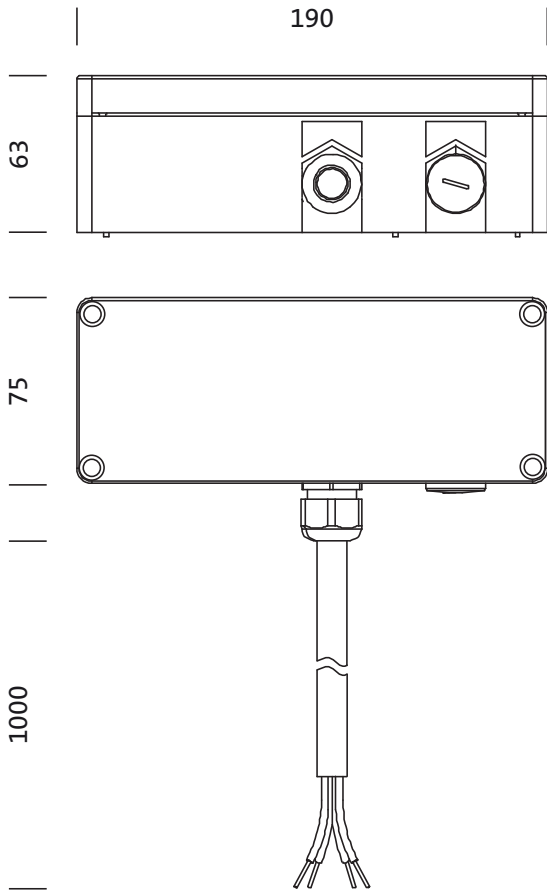
- Posebnost: za največ štiri EVG DALI

Bluetooth®

- Doseg: maks. 100m na odprtem polju

Oznaka za naročilo: 5XA769SCS5 | GTIN (EAN): 4058352715987

Mere:



Obvezno je treba upoštevati navodila za montažo pri načrtovanju in namestitvi električne napeljave (najdete na www.siteco.com)

Tolerance v zvezi s toplotnimi, električnimi in fotometričnimi podatki v skladu z IEC 62722

Izdaja 16.02.2024 - Pridržujemo si pravico napak ali sprememb - priporočamo, da vedno uporabljate najnovejšo verzijo -