

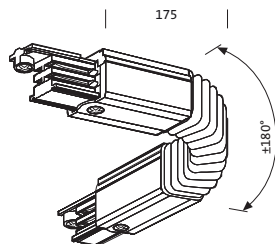
Oznaka za naročilo: 5DTAXTSC6232 | GTIN (EAN): 4058352112359

## Opis izdelka:

AX T, kotni fleksibilni povezovalnik, način montaže: vgradnja, nadgradna montaža, material: umetna masa, jet črna (RAL 9005), za 3-fazno tokovno tračnico, 360° vrtljivo, certifikacijski znak: CE, enota pakiranja: 1 kos

CE

Masa (kg): 0,2  
GTIN (EAN): 4058352112359



Obvezno je treba upoštevati navodila za montažo pri načrtovanju in namestitvi električne napeljave (najdete na [www.siteco.com](http://www.siteco.com))

Tolerance v zvezi s toplotnimi, električnimi in fotometričnimi podatki v skladu z IEC 62722

Izdaja 16.02.2024 - Pridržujemo si pravico napak ali sprememb - prepričajte se, da vedno uporabljate najnovejšo verzijo -

Oznaka za naročilo: 5DTAXTSC6232 | GTIN (EAN): 4058352112359

## Podroben tehnični opis:

### Osnovni podatki

- Vrsta izdelka: kotni fleksibilni povezovalnik
- Ime izdelka: AX T
- Oznaka za naročilo: 5DTAXTSC6232

### Svetlobna tehnika | Sijalke |

### Predstikalna naprava

### Komponenta 1

### Obratovalna naprava:

- Nadzor: DALI

### Potrdila, standardi

- Certifikacijski znak, etiketiranje: CE

### Material, Barva

- Specifikacija barve: jet črna (RAL 9005)

### Montaža

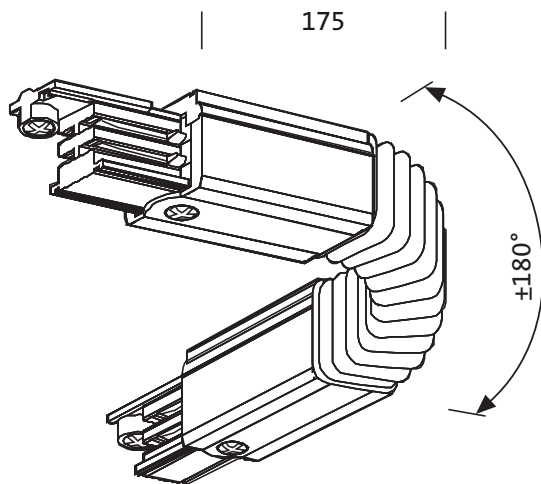
- Način montaže, mesto montaže:  
nadgradna montaža, vgradnja, na stropu, v stropu

### Mere, Masa

- Masa: 0,2kg

Oznaka za naročilo: 5DTAXTSC6232 | GTIN (EAN): 4058352112359

**Mere:**



Obvezno je treba upoštevati navodila za montažo pri načrtovanju in namestitvi električne napeljave (najdete na [www.siteco.com](http://www.siteco.com))

Tolerance v zvezi s toplotnimi, električnimi in fotometričnimi podatki v skladu z IEC 62722

Izdaja 16.02.2024 - Pridržujemo si pravico napak ali sprememb - prepričajte se, da vedno uporabljate najnovejšo verzijo -