

Oznaka za naročilo: 51FB207P437B3G | GTIN (EAN): 4058352520154

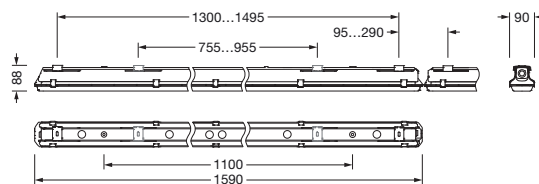
## Opis izdelka:



Monsun® 21 emergency, svetilka za vlažne prostore, verižno obešalo, primarni svetlobnotehnični pokrov: kapa, material: PC, izstop svetlobe: direktno sevajoče, primarna svetlobna karakteristika: simetrično, način montaže: vertikalna montaža, vodoravna montaža, nadgradna montaža, viseča montaža, LED, nazivni svetlobni tok: 3.620lm, svetlobni izkoristek: 129lm/W, barva svetlobe: 840, barvna temperatura: 4000K, predstikalna naprava: EVG, v kompletu: priključna sponka, 4-polna, maks. 2,5mm<sup>2</sup>, prikllop na omrežje: 220..240V, AC, 50/60Hz, nazivna moč: 28W, predstikalna naprava: samostojni element, baterija: NiCd, 4,5Ah, prikllop na omrežje: 230V, ohišje, material: poliester, ojačano s steklenimi vlakni, neobdelano, v svetlo sivi barvi, vklj. verižno obešalo, dolžina: 1.590mm, širina: 90mm, višina: 88mm, zapirač svetlotehničnih pokrovov, material: legirano jeklo (V2A), stropni pritrdilec, material: legirano jeklo (V2A), verižno obešalo, material: legirano jeklo (V2A), zaščitna stopnja (celota): IP66, zaščitni razred (celota): zaščitni razred I (RI - zaščitna ozemljitev), certifikacijski znak: CE, UKCA, zaščitni znak: D, odpornost na udarce: IK08, dopustna delovna temperatura okolice: +5..+25°C, standard: EN 60598-2-1, EN 50419, EN 60598-2-22, izpolnjuje zahteve IFS (International Featured Standards) glede varnosti in kakovosti v prehrabeni industriji, za notranjo in pokrito zunanjo montažo, brez neposrednega snega, brez neposrednega sonca, brez direktnega dežja, se obrnite na svojega prodajnega svetovalca, preden uporabite svetilke v aplikacijah z nejasno izpostavljenostjo kemikalijam, velikim temperaturnim nihanjem ali vlago, ki povzroča kondenzacijo, skladnost LABS testirana v skladu z VDMA 24364:2018-05, enota pakiranja: 1 kos

IP 66 IK 08

Sijalke: LED  
 Masa (kg): 3,3  
 GTIN (EAN): 4058352520154



Oznaka za naročilo: 51FB207P437B3G | GTIN (EAN): 4058352520154

## Podroben tehnični opis:



### Osnovni podatki

- Vrsta izdelka: svetilka za vlažne prostore
- Ime izdelka: Monsun® 21 emergency
- Oznaka za naročilo: 51FB207P437B3G

### Svetlobna tehnika | Sijalke | Predstikalna naprava

#### Komponenta 1

##### Svetlobna tehnika:

- Pokrov: kapa
- Kot sevanja: difuzna porazdelitev
- Simetrija: simetrično
- Izstop svetlobe: direktna porazdelitev

##### Sijalke:

- Dodatek: s funkcijo samopreizkusa, LED prikaz stanja: zelena = sistem v redu; rdeča = napaka

##### Obratovalna naprava:

- Predstikalna naprava: samostojni element
- Baterija: NiCd
- Nominalna servisna življenjska doba: 3h

#### Komponenta 2

### Potrdila, standardi

- Zaščitna stopnja: IP66
- Zaščitni razred: zaščitni razred I (RI - zaščitna ozemljitev)
- Odpornost na udarce: IK08
- Zaščitni znak: D
- Temperaturno območje (delovanje): +5..+25°C
- Dodatek: izpolnjuje zahteve IFS (International Featured Standards) glede varnosti in kakovosti v prehrabeni industriji, za notranjo in pokrito zunanjo montažo, brez neposrednega snega, brez neposrednega sonca, brez direktnega dežja, skladnost LABS testirana v skladu z VDMA 24364:2018-05, se obrnite na svojega prodajnega svetovalca, preden uporabite svetilke v aplikacijah z nejasno izpostavljenostjo kemikalijam, velikim temperaturnim nihanjem ali vlago, ki povzroča kondenzacijo
- Standard: EN 50419, EN 60598-2-1, EN 60598-2-22
- Certifikacijski znak, etiketiranje: CE, UKCA

### Material, Barva

- ohišje: poliester, ojačano s steklenimi vlakni, neobdelano, v svetlo sivi barvi, vklj. verižno obešalo
- Specifikacija barve: v svetlo sivi barvi
- zapirac svetlotehničnih pokrovov: legirano jeklo (V2A)
- Število: 10 kos
- stropni pritrdilec: legirano jeklo (V2A), priložen stropni pritrdilec
- Število: 2 kos
- verižno obešalo: legirano jeklo (V2A)
- Število: 2 kos
- Pokrov: kapa material: PC

Oznaka za naročilo: 51FB207P437B3G | GTIN (EAN): 4058352520154

## Podroben tehnični opis:



### Montaža

- Način montaže, mesto montaže: viseča montaža, nadgradna montaža, vodoravna montaža, vertikalna montaža, na stropu, na steni, za na montažni tračnici Licross®
- Namestitev: posamična razporeditev ali razporeditev v nize
- Dodatek: svetilka, vključno z dodatki za pritrditev na površino stropa; za druge vrste namestitve: namestitveni pribor naročite posebej

### Električni priklop

- Priklop: priključna sponka, 4-polna, maks. 2,5mm<sup>2</sup>
- Nazivna napetost: 220..240V, 50/60Hz, AC

### Mere, Masa

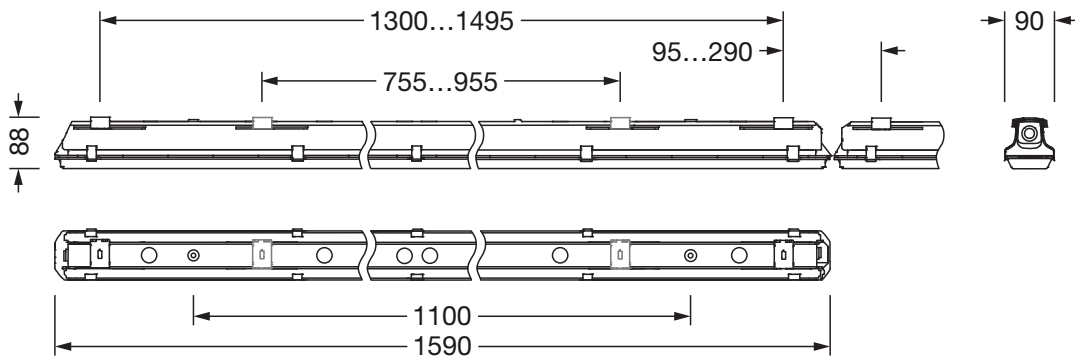
- Dolžina: 1590mm
- Širina: 90mm
- Višina: 88mm
- Masa: 3,3kg

### Servisna življenjska doba

- Nazivna servisna življenjska doba: 50000h (L85/B50) pri AT = 35°C

Oznaka za naročilo: 51FB207P437B3G | GTIN (EAN): 4058352520154

**Mere:**



Obvezno je treba upoštevati navodila za montažo pri načrtovanju in namestitvi električne napeljave (najdete na [www.siteco.com](http://www.siteco.com))

Tolerance v zvezi s toplotnimi, električnimi in fotometričnimi podatki v skladu z IEC 62722

Izdaja 16.02.2024 - Pridržujemo si pravico napak ali sprememb - prepričajte se, da vedno uporabljate najnovejšo verzijo -