

Oznaka za naročilo: 5XA7571B2K23 | GTIN (EAN): 4058352624609

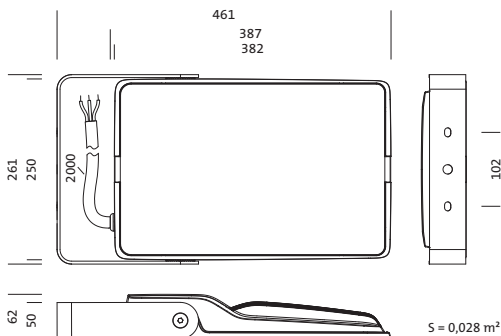
## Opis izdelka:



SiCompact® 31 mini, žaromet, primarno usmerjanje svetlobe leča, material: umetna masa, material: varnostno kaljeno steklo (ESG), prozoren material, porazdelitev svetilnosti: PL32, izstop svetlobe: direktno sevajoče, primarna svetlobna karakteristika: asimetrično, način montaže: nadgradna montaža, LED, High Power LED, nazivni svetlobni tok: 8.000lm, svetlobni izkoristek: 170lm/W, barva svetlobe: 740, barvna temperatura: 4000K, predstikalna naprava: EVG, v kompletu: priključni vod, 3x 1,5mm<sup>2</sup>, priklop na omrežje: 220..240V, AC, 50/60Hz, priključni vod v naprej montirano, dolžina kabla: 2m, nazivna moč: 47W, material: aluminij tlačno ulito, sijoče, v aluminijsko sivi barvi (RAL 9006), dolžina: 461mm, širina: 261mm, višina: 62mm, streme, material: jeklena pločevina, lakirano, v aluminijsko sivi barvi (RAL 9006), VKLOP/IZKLOP, zaščitna stopnja (celota): IP66, zaščitni razred (celota): zaščitni razred I (RI - zaščitna ozemljitev), certifikacijski znak: CE, ENEC, odpornost na udarce: IK08, dopustna delovna temperatura okolice: -40..+45°C, enota pakiranja: 1 kos

IP 66 IK 08 ⚡ CE

Sijalke:	LED
Masa (kg):	5,8
GTIN (EAN):	4058352624609



Obvezno je treba upoštevati navodila za montažo pri načrtovanju in namestitvi električne napeljave (najdete na [www.siteco.com](http://www.siteco.com))

Tolerance v zvezi s toplotnimi, električnimi in fotometričnimi podatki v skladu z IEC 62722

Izdaja 16.02.2024 - Pridržujemo si pravico napak ali sprememb - priporočamo, da vedno uporabljate najnovejšo verzijo -

Oznaka za naročilo: 5XA7571B2K23 | GTIN (EAN): 4058352624609

## Podroben tehnični opis:



### Osnovni podatki

- Vrsta izdelka: žaromet
- Ime izdelka: SiCompact® 31 mini
- Oznaka za naročilo: 5XA7571B2K23

### Svetlobna tehnika | Sijalke | Predstikalna naprava

#### Komponenta 1

#### Svetlobna tehnika:

- Usmerjanje svetlobe: leča material: umetna masa
- Porazdelitev svetilnosti: PL32
- Simetrija: asimetrična porazdelitev
- Izstop svetlobe: direktna porazdelitev

#### Sijalke:

- Sijalke: v kompletu: High Power LED, LED
- Nazivni svetlobni tok: 8000lm
- Svetlobni izkoristek: 170lm/W
- Barvna temperatura: 4000K
- Indeks barvnega videza: CRI > 70
- Barva svetlobe: 740
- Nazivna moč: 47W

#### Obratovalna naprava:

- Predstikalna naprava: EVG
- Nadzor: VKLOP/IZKLOP

#### Potrdila, standardi

- Zaščitna stopnja: IP66
- Zaščitni razred: zaščitni razred I (RI - zaščitna ozemljitev)
- Odpornost na udarce: IK08
- Temperaturno območje (delovanje): -40..+45°C
- Certifikacijski znak, etiketiranje: CE, ENEC

#### Material, Barva

- Specifikacija barve: v aluminijско sivi barvi (RAL 9006)
- streme: jeklena pločevina, lakirano, v aluminijско sivi barvi (RAL 9006)
- Specifikacija barve: v aluminijско sivi barvi (RAL 9006)

### Montaža

- Način montaže, mesto montaže: nadgradna montaža, na nosilni konstrukciji, na traverzi, na steni
- Namestitev: posamična montaža
- Dodatek: z nosilcem za montažo

### Električni priklop

- Priklop: priključni vod, 3x 1,5mm<sup>2</sup>
- Nazivna napetost: 220..240V, 50/60Hz, AC
- Prebojna trdnost: 10kV 1,2/50μs
- Priključni vod: v naprej montirano, L= 2m

### Mere, Masa

- Dolžina: 461mm
- Širina: 261mm
- Višina: 62mm
- Masa: 5,8kg

### Svetlobna emisija

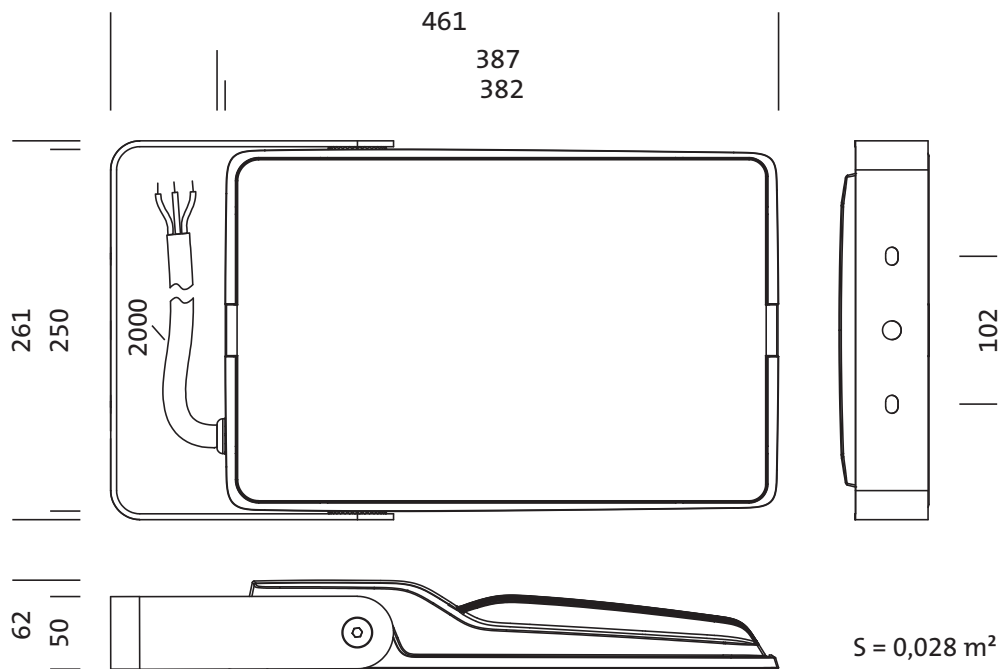
- Svetlobna emisija: 0% pri 0° nagibu

### Servisna življenjska doba

- Nazivna servisna življenjska doba: 100000h (L80/B50) pri AT = 25°C

Oznaka za naročilo: 5XA7571B2K23 | GTIN (EAN): 4058352624609

**Mere:**



Obvezno je treba upoštevati navodila za montažo pri načrtovanju in namestitvi električne napeljave (najdete na [www.siteco.com](http://www.siteco.com))

Tolerance v zvezi s toplotnimi, električnimi in fotometričnimi podatki v skladu z IEC 62722

Izdaja 16.02.2024 - Pridržujemo si pravico napak ali sprememb - priporočamo, da vedno uporabljate najnovjšo verzijo -