

Oznaka za naročilo: 51DB15DF43 | GTIN (EAN): 4058352555125

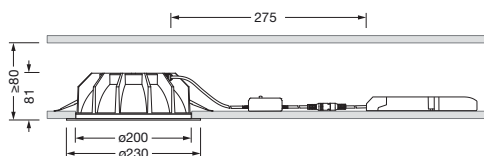
Opis izdelka:



Lunis 21, XL, downlight, material: PC, izstop svetlobe: direktno sevajoče, LED nazivni svetlobni tok: 3.560lm, barva svetlobe: 840, predstikalna naprava: EVG-DALI, v kompletu: priključna sponka, 5-polna, priklop na omrežje: 220..240V, AC, ohišje, okrogle oblike, material: aluminij tlačno ulito, bele barve (RAL 9016), premer: 213mm, zaščitna stopnja (celota): IP20, zaščitna stopnja (na strani sobe): IP54, zaščitni razred (celota): zaščitni razred II (RII - zaščitno izoliranje), certifikacijski znak: CE, odpornost na udarce: IK02, enota pakiranja: 1 kos

IP 20  

| | |
|-------------|---------------|
| Sijalke: | LED |
| Masa (kg): | 1,0 |
| GTIN (EAN): | 4058352555125 |



Obvezno je treba upoštevati navodila za montažo pri načrtovanju in namestitvi električne napeljave (najdete na www.siteco.com)

Tolerance v zvezi s toplotnimi, električnimi in fotometričnimi podatki v skladu z IEC 62722

Izdaja 16.02.2024 - Pridržujemo si pravico napak ali sprememb - priporočamo, da vedno uporabljate najnovjšo verzijo -

Oznaka za naročilo: 51DB15DF43 | GTIN (EAN): 4058352555125

Podroben tehnični opis:



Osnovni podatki

- Vrsta izdelka: downlight
- Ime izdelka: Lunis 21 XL
- Oznaka za naročilo: 51DB15DF43

Svetlobna tehnika | Sijalke | Predstikalna naprava

Komponenta 1

Svetlobna tehnika:

- Kot sevanja: široka porazdelitev
- Izstop svetlobe: direktna porazdelitev
- UGR za smer pogleda z vzdolžno osjo svetilke: ≤ 19
- UGR za smer pogleda z bočno osjo svetilke: ≤ 19

Sijalke:

- Sijalke: v kompletu: LED
- Nazivni svetlobni tok: 3560lm
- Svetlobni izkoristek: 115lm/W
- Barvna temperatura: 4000K
- Indeks barvnega videza: CRI > 80
- Barva svetlobe: 840
- SDCM (Standard Deviation of Colour Matching): MacAdam ≤ 3 SDCM (začetno)
- Nazivna moč: 31W
- Dodatek: ožičenje brez halogena

Obratovalna naprava:

- Predstikalna naprava: EVG-DALI
- Nadzor: DALI 2

Potrdila, standardi

- Zaščitna stopnja: IP20
- Zaščitna stopnja (na strani sobe): IP54
- Zaščitni razred: zaščitni razred II (RII - zaščitno izoliranje)
- Odpornost na udarce: IK02
- Certifikacijski znak, etiketiranje: CE

Material, Barva

- ohišje: aluminij tlačno ulito, bele barve (RAL 9016), okrogle oblike
- Specifikacija barve: bele barve (RAL 9016)

Montaža

- Način montaže, mesto montaže: vgradnja, v stropu
- \varnothing izrez stropa: 200mm
- Namestitev: posamična montaža

Električni priklop

- Priklop: priključna sponka, 5-polna
- Nazivna napetost: 220..240V, AC

Mere, Masa

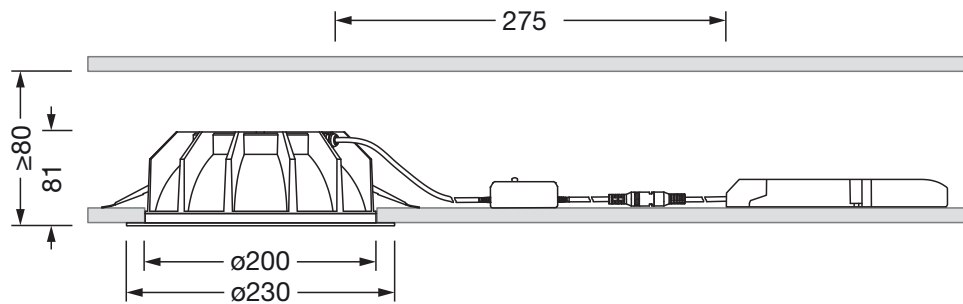
- Premer: 213mm
- Višina: 66mm
- Masa: 1,0kg

Servisna življenjska doba

- Nazivna servisna življenjska doba: 50000h (L80/B50) pri AT = 25°C

Oznaka za naročilo: 51DB15DF43 | GTIN (EAN): 4058352555125

Mere:



Obvezno je treba upoštevati navodila za montažo pri načrtovanju in namestitvi električne napeljave (najdete na www.siteco.com)

Tolerance v zvezi s toplotnimi, električnimi in fotometričnimi podatki v skladu z IEC 62722

Izdaja 16.02.2024 - Pridržujemo si pravico napak ali sprememb - priporočamo, da vedno uporabljate najnovejšo verzijo -