

Oznaka za naročilo: 51TS16VN48XF | **GTIN (EAN):** 4058352466575

Opis izdelka: Lic11Pe,wd,8100lm840,DA2C,IP50,L1500,wh



Licross® 11 Performance MO, svetlobni vložek, material: pocinkana jeklena pločevina, tračno lakirano, v beli barvi, dolžina: 1.500mm, širina: 120mm, višina: 123mm, LED nazivni svetlobni tok: 8.100lm, barva svetlobe: 840, predstikalna naprava: DALI 2, CLO, predstikalna naprava: EVG-DALI, v kompletu: konektorski vtič, 5-pol., z izbiro faze priklopa, priklop na omrežje: 220..240V, AC, 50/60Hz, ožičenje brez halogena, primarno usmerjanje svetlobe leča, material: umetna masa, primarni svetlobnotehnični pokrov: pokrov, material: PMMA, izstop svetlobe: direktno/indirektno sevajoče, primarna svetlobna karakteristika: simetrično, zaščitna stopnja (celota): IP50, zaščitni razred (celota): zaščitni razred I (RI - zaščitna ozemljitev), certifikacijski znak: CE, ENEC, VDE, UKCA, zaščitni znak: D pri uporabi v okolju z neprevodno izpostavljenostjo prahu z ustreznimi dodatki, odpornost na udarce: IK06, dopustna okoliška temperatura za notranje prostore: -25..+35°C, izpolnjuje zahteve IFS (International Featured Standards) glede varnosti in kakovosti v prehrabeni industriji, pri stropni površinski montaži se največja dovoljena temperatura okolice zmanjša za 5°C, skladnost LABS testirana v skladu z VDMA 24364:2018-05, enota pakiranja: 1 kos



Sijalke: LED
 Masa (kg): 3,5
 GTIN (EAN): 4058352466575



Oznaka za naročilo: 51TS16VN48XF | GTIN (EAN): 4058352466575

Podroben tehnični opis: Lic11Pe,wd,8100lm840,DA2C,IP50,L1500,wh



Osnovni podatki

- Vrsta izdelka: svetlobni vložek
- Ime izdelka: Licross® 11 Performance MO
- Oznaka za naročilo: 51TS16VN48XF

Svetlobna tehnika | Sijalke | Predstikalna naprava

Komponenta 1

Svetlobna tehnika:

- Usmerjanje svetlobe: leča material: umetna masa
- Pokrov: pokrov
- Kot sevanja: široka porazdelitev
- Simetrija: simetrično
- Izstop svetlobe: direktno/indirektna porazdelitev, 80:20
- UGR za smer pogleda z vzdolžno osjo svetilke: ≤ 19
- UGR za smer pogleda z bočno osjo svetilke: ≤ 22

Sijalke:

- Sijalke: v kompletu: LED
- Nazivni svetlobni tok: 8100lm
- Svetlobni izkoristek: 164lm/W
- Barvna temperatura: 4000K
- Indeks barvnega videza: CRI > 80
- Barva svetlobe: 840
- SDCM (Standard Deviation of Colour Matching): MacAdam ≤ 3 SDCM (začetno)
- Nazivna moč ob začetku življenjska doba: 49
- Nazivna moč ob koncu življenja: 58
- Dodatek: ožičenje brez halogena

Obratovalna naprava:

- Predstikalna naprava: EVG-DALI
- Nadzor: DALI 2, CLO

Potrdila, standardi

- Zaščitna stopnja: IP50
- Zaščitni razred: zaščitni razred I (RI - zaščitna ozemljitev)
- Odpornost na udarce: IK06
- Zaščitni znak: D pri uporabi v okolju z neprevodno izpostavljenostjo prahu z ustreznimi dodatki
- Temperaturno območje (delovanje): -25..+35°C
- Dodatek: izpolnjuje zahteve IFS (International Featured Standards) glede varnosti in kakovosti v prehrabeni industriji, pri stropni površinski montaži se največja dovoljena temperatura okolice zmanjša za 5°C, skladnost LABS testirana v skladu z VDMA 24364:2018-05
- Certifikacijski znak, etiketiranje: CE, ENEC, VDE, UKCA

Material, Barva

- Licross® LED vložek: pocinkana jeklena pločevina, tračno lakirano, v beli barvi
- Specifikacija barve: v beli barvi
- Pokrov: pokrov material: PMMA

Montaža

- Način montaže, mesto montaže: montaža z vtikom, v tračni nosilcu Licross®
- Namestitev: posamična razporeditev ali razporeditev v nize

Električni priklop

- Priklop: konektorski vtič, 5-pol., z izbiro faze priklopa
- Nazivna napetost: 220..240V, 50/60Hz, AC

Mere, Masa

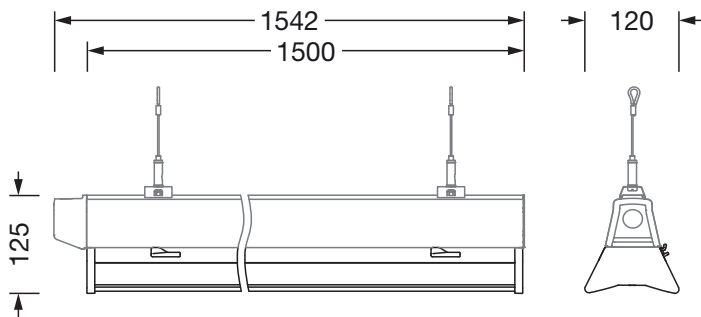
- Dolžina: 1500mm
- Širina: 120mm
- Višina: 123mm
- Masa: 3,5kg

Servisna življenjska doba

- Nazivna servisna življenjska doba: 100000h (L100/B50) pri AT = 30°C

Oznaka za naročilo: 51TS16VN48XF | GTIN (EAN): 4058352466575

Mere: Lic11Pe,wd,8100lm840,DA2C,IP50,L1500,wh



Oznaka za naročilo: 51TS16VN48XF | GTIN (EAN): 4058352466575

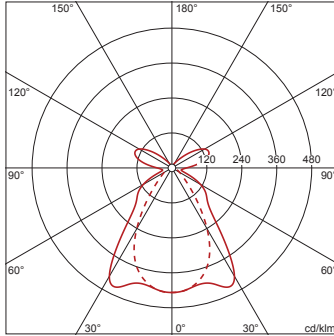
Podatki za projektiranje: Lic11Pe,wd,8100lm840,DA2C,IP50,L1500,wh

51TS16VN48XF: 1x LED

4058352466575

51TS16VN48XF

LED 4000 K | CRI \geq 80 ϕ_{N} 8100 lm



ϕ_{d} 79% ϕ_{t} 21%

Svetlosti (cd/m²)

	C 0/180	C 90/270
L ₈₀	3331	2057
L ₇₀	3567	2537
L ₆₅	5373	2706

UGR 20,1 16,2

X 4H Y 8H ρ 70/50/20 S 0,25H