

Oznaka za naročilo: 51DT137A31A | GTIN (EAN): 4058352510001

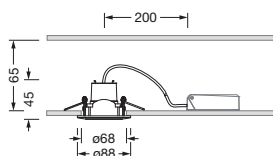
Opis izdelka:



Lunis 41, Spot, downlight, izstop svetlobe: direktno sevajoče, LED nazivni svetlobni tok: 500lm, barva svetlobe: 830, predstikalna naprava: EVG, priklop na omrežje: 230V, AC, 50/60Hz, ohišje, okrogle oblike, material: aluminij, lakirano, bele barve (RAL 9016), premer: 88mm, vgradna globina: 54mm, zaščitna stopnja (celota): IP20, zaščitna stopnja (na strani sobe): IP20, zaščitni razred (celota): zaščitni razred II (RII - zaščitno izoliranje), certifikacijski znak: CE, dopustna okoliška temperatura za notranje prostore: -20..+40°C, enota pakiranja: 1 kos

IP 20  

Sijalke: LED
Masa (kg): 0,1
GTIN (EAN): 4058352510001



Oznaka za naročilo: 51DT137A31A | GTIN (EAN): 4058352510001

Podroben tehnični opis:



Osnovni podatki

- Vrsta izdelka: downlight
- Ime izdelka: Lunis 41 Spot
- Oznaka za naročilo: 51DT137A31A

Servisna življenjska doba

- Nazivna servisna življenjska doba: 30000h (L70/B50) pri AT = 25°C

Svetlobna tehnika | Sijalke | Predstikalna naprava

Komponenta 1

Svetlobna tehnika:

- Izstop svetlobe: direktna porazdelitev

Sijalke:

- Sijalke: v kompletu: LED
- Nazivni svetlobni tok: 500lm
- Svetlobni izkoristek: 100lm/W
- Barvna temperatura: 3000K
- Indeks barvnega videza: CRI > 80
- Barva svetlobe: 830
- Nazivna moč: 5W

Obratovalna naprava:

- Predstikalna naprava: EVG
- Nadzor: VKLOP/IZKLOP

Potrdila, standardi

- Zaščitna stopnja: IP20
- Zaščitna stopnja (na strani sobe): IP20
- Zaščitni razred: zaščitni razred II (RII - zaščitno izoliranje)
- Temperaturno območje (delovanje): -20..+40°C
- Certifikacijski znak, etiketiranje: CE

Material, Barva

- ohišje: aluminij, lakirano, bele barve (RAL 9016), okrogle oblike
- Specifikacija barve: bele barve (RAL 9016)

Montaža

- Način montaže, mesto montaže: vgradnja, v stropu
- Ø izrez stropa: 68mm
- Namestitev: posamična montaža

Električni priklop

- Nazivna napetost: 230V, 50/60Hz, AC

Mere, Masa

- Premer: 88mm
- Vgradna globina: 54mm
- Masa: 0,1kg

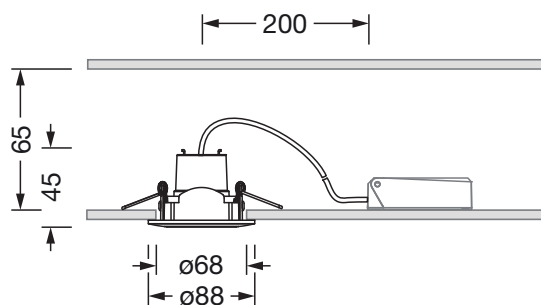
Obvezno je treba upoštevati navodila za montažo pri načrtovanju in namestitvi električne napeljave (najdete na www.siteco.com)

Tolerance v zvezi s toplotnimi, električnimi in fotometričnimi podatki v skladu z IEC 62722

Izdaja 16.02.2024 - Pridržujemo si pravico napak ali sprememb - prepričajte se, da vedno uporabljate najnovjšo verzijo -

Oznaka za naročilo: 51DT137A31A | GTIN (EAN): 4058352510001

Mere:



Obvezno je treba upoštevati navodila za montažo pri načrtovanju in namestitvi električne napeljave (najdete na www.siteco.com)

Tolerance v zvezi s toplotnimi, električnimi in fotometričnimi podatki v skladu z IEC 62722

Izdaja 16.02.2024 - Pridržujemo si pravico napak ali sprememb - priporočamo, da vedno uporabljate najnovejšo verzijo -