

Oznaka za naročilo: 51DS107F44A | GTIN (EAN): 4058352509999

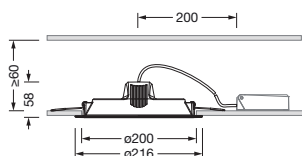
Opis izdelka:



Lunis 41, ECO, downlight, izstop svetlobe: direktno sevajoče, LED nazivni svetlobni tok: 2.300lm, barva svetlobe: 840, predstikalna naprava: EVG, priklop na omrežje: 230V, AC, 50/60Hz, ohišje, okrogle oblike, material: aluminij, lakirano, bele barve (RAL 9016), premer: 216mm, vgradna globina: 58mm, zaščitna stopnja (celota): IP20, zaščitna stopnja (na strani sobe): IP40, zaščitni razred (celota): zaščitni razred II (Rll - zaščitno izoliranje), certifikacijski znak: CE, dopustna okoliška temperatura za notranje prostore: -20..+40°C, enota pakiranja: 1 kos

IP 20  

Sijalke: LED
Masa (kg): 0,3
GTIN (EAN): 4058352509999



Obvezno je treba upoštevati navodila za montažo pri načrtovanju in namestitvi električne napeljave (najdete na www.siteco.com)

Tolerance v zvezi s toplotnimi, električnimi in fotometričnimi podatki v skladu z IEC 62722

Izdaja 16.02.2024 - Pridržujemo si pravico napak ali sprememb - prepričajte se, da vedno uporabljate najnovjšo verzijo -

Oznaka za naročilo: 51DS107F44A | GTIN (EAN): 4058352509999

Podroben tehnični opis:



Osnovni podatki

- Vrsta izdelka: downlight
- Ime izdelka: Lunis 41 ECO
- Oznaka za naročilo: 51DS107F44A

Servisna življenjska doba

- Nazivna servisna življenjska doba: 30000h (L70/B50) pri AT = 25°C

Svetlobna tehnika | Sijalke | Predstikalna naprava

Komponenta 1

Svetlobna tehnika:

- Izstop svetlobe: direktna porazdelitev

Sijalke:

- Sijalke: v kompletu: LED
- Nazivni svetlobni tok: 2300lm
- Svetlobni izkoristek: 105lm/W
- Barvna temperatura: 4000K
- Indeks barvnega videza: CRI > 80
- Barva svetlobe: 840
- Nazivna moč: 22W

Obratovalna naprava:

- Predstikalna naprava: EVG
- Nadzor: VKLOP/IZKLOP

Potrdila, standardi

- Zaščitna stopnja: IP20
- Zaščitna stopnja (na strani sobe): IP40
- Zaščitni razred: zaščitni razred II (RII - zaščitno izoliranje)
- Temperaturno območje (delovanje): -20..+40°C
- Certifikacijski znak, etiketiranje: CE

Material, Barva

- ohišje: aluminij, lakirano, bele barve (RAL 9016), okrogle oblike
- Specifikacija barve: bele barve (RAL 9016)

Montaža

- Način montaže, mesto montaže: vgradnja, v stropu
- Ø izrez stropa: 200mm
- Namestitev: posamična montaža

Električni priklop

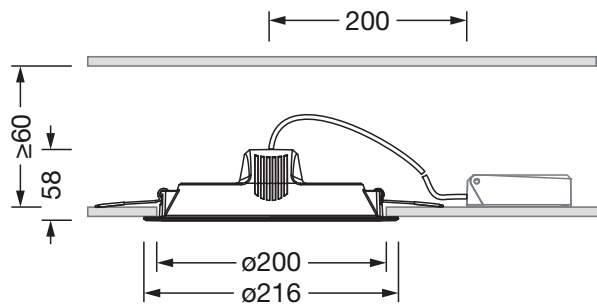
- Nazivna napetost: 230V, 50/60Hz, AC

Mere, Masa

- Premer: 216mm
- Vgradna globina: 58mm
- Masa: 0,3kg

Oznaka za naročilo: 51DS107F44A | GTIN (EAN): 4058352509999

Mere:



Obvezno je treba upoštevati navodila za montažo pri načrtovanju in namestitvi električne napeljave (najdete na www.siteco.com)

Tolerance v zvezi s toplotnimi, električnimi in fotometričnimi podatki v skladu z IEC 62722

Izdaja 16.02.2024 - Pridržujemo si pravico napak ali sprememb - prepričajte se, da vedno uporabljate najnovejšo verzijo -