

Oznaka za naročilo: 5XA779524A01AA | GTIN (EAN): 4058352574201

Opis izdelka:



Floodlight FL 11 maxi pro Remote žaromet; usmerjanje svetlobe: leča material: PMMA; zaščitna plošča material: varnostno kaljeno steklo (ESG), prozoren material; porazdelitev svetilnosti: PL43, asimetrično direktno sevajoče, LEDbarvna temperatura: 5700K, nazivni svetlobni tok: 130.000lm, barvni videz: CRI > 90, barva svetlobe: 957; svetlobni izkoristek: 97lm/W; upravljanje zatemnjevanja: DMX+RDM; v kompletu: priključna sponka, 8-polna, maks. 2,5mm², priklop na omrežje: 220..240V/380..400V AC, 50/60Hz, prebojna trdnost: vod na zemljo: 10kV, EVG je mogoče zamenjati posamično, brez naknadnega sijaja z ukazom DALI off / DMX off, LED enota je mogoče zamenjati brez ESD okolja, LED modul, odporen proti prahu, območje zatemnjevanja 10..100%; 1335W žaromet v kompletu: 3x LED enota material: aluminij tlačno ulito, lakirano v sivi barvi; dolžina: 713mm / širina: 651mm / višina: 338mm; nosilno streme, material: aluminij tlačno ulito, neobdelano, surovo, oprema: moč, zaščitna stopnja (celota): IP66; zaščitni razred (celota): zaščitni razred I (RI - zaščitna ozemljitev); certifikacijski znak: CE, ENEC, VDE; odpornost proti udarcem žoge: odpornost proti udarcem žoge z dodatki, odpornost na udarce: IK07; samo za zunanje instalacije, nazivna temperatura okolice 10°C, dopustna delovna temperatura okolice: -40..+30°C, dopustna temperatura skladiščenja: -40..+85°C; enota pakiranja: 1 kos



Sijalke: LED
Masa (kg): 29,6
GTIN (EAN): 4058352574201



Obvezno je treba upoštevati navodila za montažo pri načrtovanju in namestitvi električne napeljave (najdete na www.siteco.com)

Tolerance v zvezi s toplotnimi, električnimi in fotometričnimi podatki v skladu z IEC 62722

Izdaja 01.03.2024 - Pridržujemo si pravico napak ali sprememb - priporočamo, da vedno uporabljate najnovejšo verzijo -

Oznaka za naročilo: 5XA779524A01AA | GTIN (EAN): 4058352574201

Podroben tehnični opis:



Osnovni podatki

- Vrsta izdelka: žaromet
- Ime izdelka: Floodlight FL 11 maxi pro Remote
- Oznaka za naročilo: 5XA779524A01AA

Svetlobna tehnika | Sijalke | Predstikalna naprava

Komponenta 1

Svetlobna tehnika:

- Usmerjanje svetlobe: leča material: PMMA
- Pokrov: zaščitna plošča, prozoren material
- Porazdelitev svetilnosti: PL43
- Simetrija: asimetrična porazdelitev
- Izstop svetlobe: direktna porazdelitev

Sijalke:

- Sijalke: v kompletu: LED
- Nazivni svetlobni tok: 130000lm
- Svetlobni izkoristek: 97lm/W
- Barvna temperatura: 5700K
- Indeks barvnega videza: CRI > 90
- Barva svetlobe: 957
- Nazivna moč: 1335W

Obratovalna naprava:

- Nadzor: DMX+RDM

Potrdila, standardi

- Zaščitna stopnja: IP66
- Zaščitni razred: zaščitni razred I (RI - zaščitna ozemljitev)
- Odpornost na udarce: IK07
- Temperaturno območje (delovanje): -40..+30°C
- Dodatek: samo za zunanje instalacije, nazivna temperatura okolice 10°C
- Certifikacijski znak, etiketiranje: CE, ENEC, VDE

Material, Barva

- LED enota: aluminij tlačno ulito, lakirano, v sivi barvi
- Število: 3 kos
- Specifikacija barve: v sivi barvi
- nosilno streme: aluminij tlačno ulito, neobdelano, surovo
- Specifikacija barve: surovo
- Pokrov: zaščitna plošča material: varnostno kaljeno steklo (ESG)

Montaža

- Način montaže, mesto montaže: nadgradna montaža, na nosilni konstrukciji, na stropu, na traverzi
- Namestitev: posamična montaža
- Dodatek: z nosilcem za montažo

Električni priklop

- Priklop: priključna sponka, 8-polna, maks. 2,5mm²
- Nazivna napetost: 220..240V/380..400V, 50/60Hz, AC
- Prebojna trdnost: vod na zemljo: 10kV

Mere, Masa

- Dolžina: 713mm
- Širina: 651mm
- Višina: 338mm
- Masa: 29,6kg

Svetlobna emisija

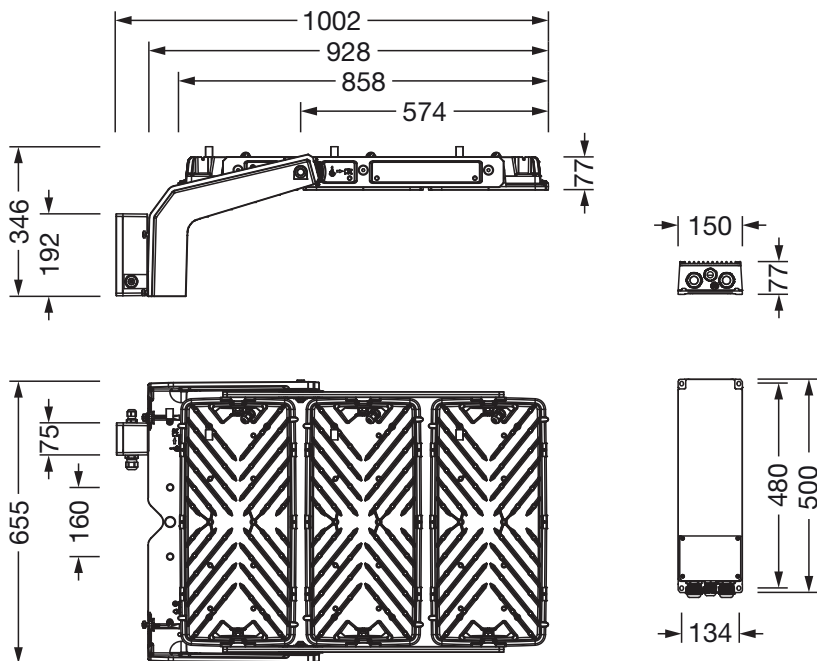
- Svetlobna emisija: 0% pri 0° nagibu

Servisna življenjska doba

- Nazivna servisna življenjska doba: 10000h (L96/B10) pri AT = 10°C, 75000h (L80/B10) pri AT = 10°C

Oznaka za naročilo: 5XA779524A01AA | GTIN (EAN): 4058352574201

Mere:



Obvezno je treba upoštevati navodila za montažo pri načrtovanju in namestitvi električne napeljave (najdete na www.siteco.com)

Tolerance v zvezi s toplotnimi, električnimi in fotometričnimi podatki v skladu z IEC 62722

Izdaja 01.03.2024 - Pridržujemo si pravico napak ali sprememb - priporočamo, da vedno uporabljate najnovjšo verzijo -