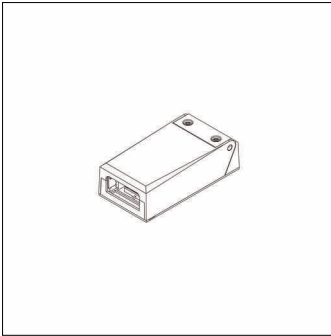


Oznaka za naročilo: 58DV003 | GTIN (EAN): 4058352534304

Opis izdelka:



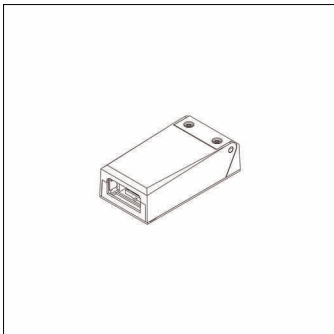
Lunis 41, priključna omara, linijsko ožičenje box, v kompletu: priključna sponka, 3-polna, material: PC, v beli barvi, dolžina: 83 mm, širina: 42 mm, višina: 118mm, zaščitna stopnja (celota): IP20, enota pakiranja: 1 kos

IP 20

Masa (kg): 0,1
GTIN (EAN): 4058352534304

Oznaka za naročilo: 58DV003 | GTIN (EAN): 4058352534304

Podroben tehnični opis:



Osnovni podatki

- Vrsta izdelka: priključna omara
- Ime izdelka: Lunis 41
- Oznaka za naročilo: 58DV003

Potrdila, standardi

- Zaščitna stopnja: IP20

Material, Barva

- Specifikacija barve: v beli barvi

Električni priklop

- Priklop: priključna sponka, 3-polna

Mere, Masa

- Dolžina: 83mm
- Širina: 42mm
- Višina: 118mm
- Masa: 0,1kg