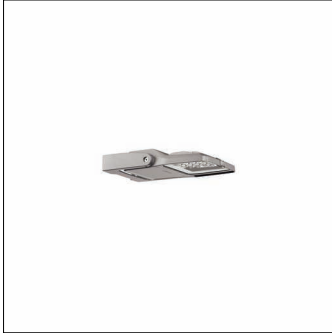


Oznaka za naročilo: 5XA7761A2A2A | GTIN (EAN): 4058352668887

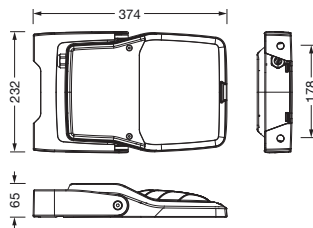
## Opis izdelka:



Floodlight FL 21 iQ micro, žaromet, primarno usmerjanje svetlobe leča, material: PMMA, primarni svetlobnotehnični pokrov: zaščitno steklo, material: varnostno kaljeno steklo (ESG), prozoren material, porazdelitev svetilnosti: PL43, izstop svetlobe: direktno sevajoče, način montaže: nadgradna montaža, LED, High Power LED, nazivni svetlobni tok: 3.040lm, svetlobni izkoristek: 132lm/W, barva svetlobe: 730, barvna temperatura: 3000K, upravljanje: optimiziran nadzor konstantnega svetlobnega toka (CLO 2.0), Desk-Remote (brežžično branje brez napetosti in nastavitve funkcij iQ v delavnici s pomočjo aplikacije optimizirane funkcije NFC/RFID), Light-Fading, Smart-Wire, Night-Set, Lumen-Switch, Temp-Guard, Auto-Match, v kompletu: priključna sponka, 6-polna, priklon na omrežje: 220..240V, AC, 50/60Hz, začetek obratovalne dobe: 23W, konec obratovalne dobe: 24W, redukcija: 11W, ohišje svetilke, material: aluminij tlačno ulito, prašno premazano, v Siteco® kovinsko sivi barvi (DB 702S), kategorija jedkosti C5 mid po DIN EN ISO 12944, tesnilo je mogoče zamenjati nedestruktivno, dizajniran nosilec, material: aluminij tlačno ulito, prašno premazano, v Siteco® kovinsko sivi barvi (DB 702S), zaščitna stopnja (celota): IP66, zaščitni razred (celota): zaščitni razred II (RII - zaščitno izoliranje), certifikacijski znak: CE, ENEC, VDE, zaščitni znak: D, odpornost na udarce: IK07, dopustna delovna temperatura okolice: -40..+40°C, dopustna delovna temperatura okolice za zunanja območja uporabe: -40..+50°C, standard: DIN EN 12944, skladnost LABS testirana v skladu z VDMA 24364:2018-05, enota pakiranja: 1 kos



Sijalke: LED  
 Masa (kg): 3,1  
 GTIN (EAN): 4058352668887



Oznaka za naročilo: 5XA7761A2A2A | GTIN (EAN): 4058352668887

## Podroben tehnični opis:



### Osnovni podatki

- Vrsta izdelka: žaromet
- Ime izdelka: Floodlight FL 21 iQ micro
- Oznaka za naročilo: 5XA7761A2A2A

### Svetlobna tehnika | Sijalke | Predstikalna naprava

#### Komponenta 1

#### Svetlobna tehnika:

- Usmerjanje svetlobe: leča material: PMMA
- Pokrov: zaščitno steklo, prozoren material
- Porazdelitev svetilnosti: PL43
- Izstop svetlobe: direktna porazdelitev

#### Sijalke:

- Sijalke: v kompletu: High Power LED, LED
- Nazivni svetlobni tok: 3040lm
- Svetlobni izkoristek: 132lm/W
- Barvna temperatura: 3000K
- Indeks barvnega videza: CRI > 70
- Barva svetlobe: 730
- Nazivna moč ob začetku življenjska doba: 23
- Nazivna moč ob koncu življenja: 24
- Nazivna moč pri 50% svetlobnem toku: 11

#### Obratovalna naprava:

- Nadzor: iQ-Comfort
- Oprema: optimiziran nadzor konstantnega svetlobnega toka (CLO 2.0), Desk-Remote (brežžično branje brez napetosti in nastavitve funkcij iQ v delavnici s pomočjo aplikacije optimizirane funkcije NFC/RFID), Light-Fading, Smart-Wire, Night-Set, Lumen-Switch, Temp-Guard, Auto-Match

### Potrdila, standardi

- Zaščitna stopnja: IP66
- Zaščitni razred: zaščitni razred II (RII - zaščitno izoliranje)
- Odpornost na udarce: IK07
- Zaščitni znak: D
- Temperaturno območje (delovanje): -40..+40°C
- Dodatek: skladnost LABS testirana v skladu z VDMA 24364:2018-05
- Standard: DIN EN 12944
- Zaščita pred korozijo: kategorija jedkosti C5 mid po DIN EN ISO 12944
- Certifikacijski znak, etiketiranje: CE, ENEC, VDE

### Material, Barva

- ohišje svetilke: aluminij tlačno ulito, prašno premazano, v Siteco® kovinsko sivi barvi (DB 702S), tesnilo je mogoče zamenjati nedestruktivno
- Specifikacija barve: v Siteco® kovinsko sivi barvi (DB 702S)
- dizajniran nosilec: aluminij tlačno ulito, prašno premazano, v Siteco® kovinsko sivi barvi (DB 702S)
- Specifikacija barve: v Siteco® kovinsko sivi barvi (DB 702S)
- Pokrov: zaščitno steklo material: varnostno kaljeno steklo (ESG)

### Montaža

- Način montaže, mesto montaže: nadgradna montaža, na nosilni konstrukciji, na traverzi, na steni
- Namestitev: posamična montaža
- Dodatek: z nosilcem za montažo

### Električni priklop

- Priklop: priključna sponka, 6-polna
- Nazivna napetost: 220..240V, 50/60Hz, AC
- Prebojna trdnost: odpornost na prenapetostno napetost: 10kV (skupni način); 6kV (diferencialni način)

### Mere, Masa

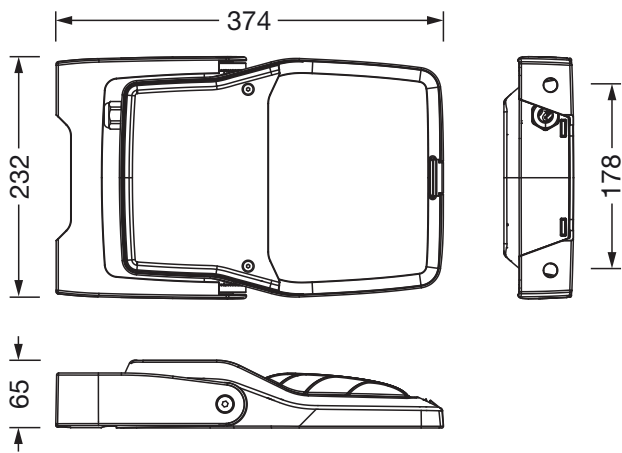
- Masa: 3,1kg

### Servisna življenjska doba

- Nazivna servisna življenjska doba: 100000h (L97/B10) pri AT = 25°C

Oznaka za naročilo: 5XA7761A2A2A | GTIN (EAN): 4058352668887

**Mere:**



Obvezno je treba upoštevati navodila za montažo pri načrtovanju in namestitvi električne napeljave (najdete na [www.siteco.com](http://www.siteco.com))

Tolerance v zvezi s toplotnimi, električnimi in fotometričnimi podatki v skladu z IEC 62722

Izdaja 13.04.2024 - Pridržujemo si pravico napak ali sprememb - prepričajte se, da vedno uporabljate najnovejšo verzijo -