

Oznaka za naročilo: 5DTAXTS233 | GTIN (EAN): 4050737842561

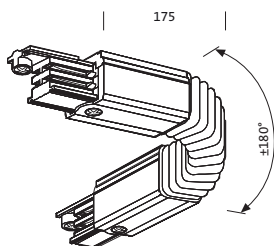
Opis izdelka:



AX T, kotni fleksibilni povezovalnik, način montaže: vgradnja, nadgradna montaža, material: umetna masa, v beli barvi, za 3-fazno tokovno tračnico, 360° vrtljivo, certifikacijski znak: CE, enota pakiranja: 1 kos

CE

Masa (kg): 0,1
GTIN (EAN): 4050737842561



Obvezno je treba upoštevati navodila za montažo pri načrtovanju in namestitvi električne napeljave (najdete na www.siteco.com)

Tolerance v zvezi s toplotnimi, električnimi in fotometričnimi podatki v skladu z IEC 62722

Izdaja 16.02.2024 - Pridržujemo si pravico napak ali sprememb - prepričajte se, da vedno uporabljate najnovejšo verzijo -

Oznaka za naročilo: 5DTAXTS233 | GTIN (EAN): 4050737842561

Podroben tehnični opis:



Osnovni podatki

- Vrsta izdelka: kotni fleksibilni povezovalnik
- Ime izdelka: AX T
- Oznaka za naročilo: 5DTAXTS233

Svetlobna tehnika | Sijalke | Predstikalna naprava

Komponenta 1

Obratovalna naprava:

- Nadzor: VKLOP/IZKLOP

Potrdila, standardi

- Certifikacijski znak, etiketiranje: CE

Material, Barva

- Specifikacija barve: v beli barvi

Montaža

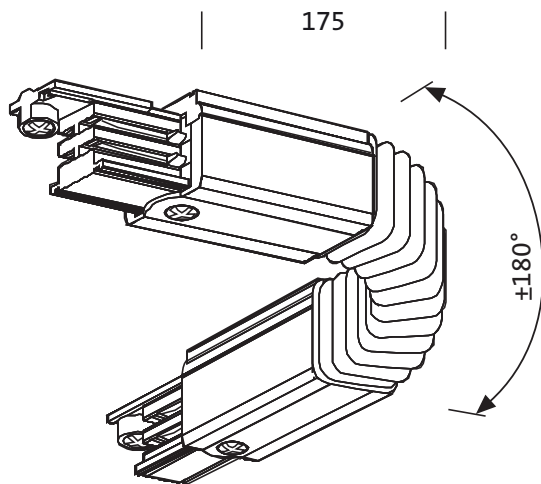
- Način montaže, mesto montaže: nadgradna montaža, vgradnja, na stropu, v stropu

Mere, Masa

- Masa: 0,1kg

Oznaka za naročilo: 5DTAXTS233 | GTIN (EAN): 4050737842561

Mere:



Obvezno je treba upoštevati navodila za montažo pri načrtovanju in namestitvi električne napeljave (najdete na www.siteco.com)

Tolerance v zvezi s toplotnimi, električnimi in fotometričnimi podatki v skladu z IEC 62722

Izdaja 16.02.2024 - Pridržujemo si pravico napak ali sprememb - prepričajte se, da vedno uporabljate najnovejšo verzijo -