

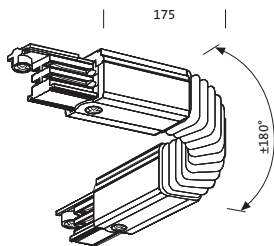
Oznaka za naročilo: 5DTAXTS232 | GTIN (EAN): 4058352111840

Opis izdelka:

AX T, kotni fleksibilni povezovalnik, način montaže: vgradnja, nadgradna montaža, material: umetna masa, jet črna (RAL 9005), za 3-fazno tokovno tračnico, 360° vrtljivo, certifikacijski znak: CE, enota pakiranja: 1 kos

CE

Masa (kg): 0,1
GTIN (EAN): 4058352111840



Obvezno je treba upoštevati navodila za montažo pri načrtovanju in namestitvi električne napeljave (najdete na www.siteco.com)

Tolerance v zvezi s toplotnimi, električnimi in fotometričnimi podatki v skladu z IEC 62722

Izdaja 16.02.2024 - Pridržujemo si pravico napak ali sprememb - prepričajte se, da vedno uporabljate najnovejšo verzijo -

Oznaka za naročilo: 5DTAXTS232 | GTIN (EAN): 4058352111840

Podroben tehnični opis:

Osnovni podatki

- Vrsta izdelka: kotni fleksibilni povezovalnik
- Ime izdelka: AX T
- Oznaka za naročilo: 5DTAXTS232

Svetlobna tehnika | Sijalke | Predstikalna naprava

Komponenta 1

Obratovalna naprava:

- Nadzor: VKLOP/IZKLOP

Potrdila, standardi

- Certifikacijski znak, etiketiranje: CE

Material, Barva

- Specifikacija barve: jet črna (RAL 9005)

Montaža

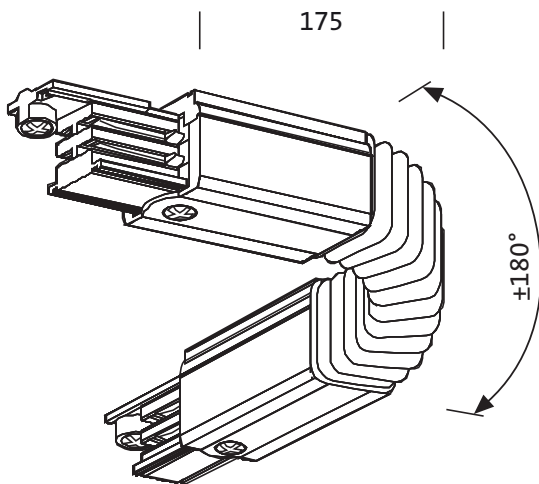
- Način montaže, mesto montaže:
nadgradna montaža, vgradnja, na
stropu, v stropu

Mere, Masa

- Masa: 0,1kg

Oznaka za naročilo: 5DTAXTS232 | GTIN (EAN): 4058352111840

Mere:



Obvezno je treba upoštevati navodila za montažo pri načrtovanju in namestitvi električne napeljave (najdete na www.siteco.com)

Tolerance v zvezi s toplotnimi, električnimi in fotometričnimi podatki v skladu z IEC 62722

Izdaja 16.02.2024 - Pridržujemo si pravico napak ali sprememb - prepričajte se, da vedno uporabljate najnovejšo verzijo -