

Oznaka za naročilo: 51FB20DL440J | GTIN (EAN): 4058352757291

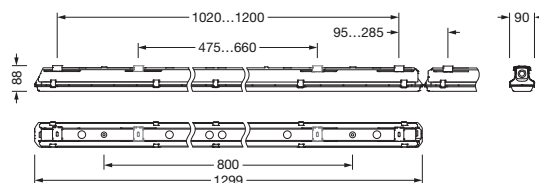
Opis izdelka:



Monsun® 21, svetilka za vlažne prostore, verižno obešalo, primarni svetlobnotehnični pokrov: kapa, material: PC, izstop svetlobe: direktno sevajoče, primarna svetlobna karakteristika: simetrično, način montaže: viseča montaža, nadgradna montaža, vodoravna montaža, vertikalna montaža, LED, nazivni svetlobni tok: 4.320lm, svetlobni izkoristek: 144lm/W, barva svetlobe: 840, barvna temperatura: 4000K, predstikalna naprava: EVG-DALI, v kompletu: priključna sponka, 5-polna, maks. 2,5mm², priklop na omrežje: 220..240V, AC, 50/60Hz, nazivna moč: 30W, ohišje, material: umetna masa, ojačeno s steklenimi vlakni, neobdelano, v svetlo sivi barvi, vklj. verižno obešalo, dolžina: 1.299mm, širina: 90mm, višina: 88mm, zapirač svetlotehničnih pokrovov, material: legirano jeklo (V2A), stropni pritrdilec, material: legirano jeklo (V2A), verižno obešalo, material: legirano jeklo (V2A), zaščitna stopnja (celota): IP66, zaščitni razred (celota): zaščitni razred I (RI - zaščitna ozemljitev), certifikacijski znak: CE, ENEC, VDE, UKCA, zaščitni znak: D, odpornost na udarce: IK08, dopustna delovna temperatura okolice: -25..+35°C, standard: EN 50419, EN 60598-2-1, izpolnjuje zahteve IFS (International Featured Standards) glede varnosti in kakovosti v prehrabeni industriji, za notranjo in pokrito zunanjo montažo, brez neposrednega snega, brez neposrednega sonca, brez direktnega dežja, se obrnite na svojega prodajnega svetovalca, preden uporabite svetilke v aplikacijah z nejasno izpostavljenostjo kemikalijam, velikim temperaturnim nihanjem ali vlago, ki povzroča kondenzacijo, skladnost LABS testirana v skladu z VDMA 24364:2018-05, enota pakiranja: 1 kos



Sijalke: LED
 Masa (kg): 2,1
 GTIN (EAN): 4058352757291



Obvezno je treba upoštevati navodila za montažo pri načrtovanju in namestitvi električne napeljave (najdete na www.siteco.com)

Tolerance v zvezi s toplotnimi, električnimi in fotometričnimi podatki v skladu z IEC 62722

Izdaja 16.02.2024 - Pridržujemo si pravico napak ali sprememb - priporočamo, da vedno uporabljate najnovejšo verzijo -

Oznaka za naročilo: 51FB20DL440J | GTIN (EAN): 4058352757291

Podroben tehnični opis:



Osnovni podatki

- Vrsta izdelka: svetilka za vlažne prostore
- Ime izdelka: Monsun® 21
- Oznaka za naročilo: 51FB20DL440J

Svetlobna tehnika | Sijalke | Predstikalna naprava

Komponenta 1

Svetlobna tehnika:

- Pokrov: kapa
- Kot sevanja: difuzna porazdelitev
- Simetrija: simetrično
- Izstop svetlobe: direktna porazdelitev

Sijalke:

- Sijalke: v kompletu: LED
- Nazivni svetlobni tok: 4320lm
- Svetlobni izkoristek: 144lm/W
- Barvna temperatura: 4000K
- Indeks barvnega videza: CRI > 80
- Barva svetlobe: 840
- SDCM (Standard Deviation of Colour Matching): MacAdam ≤ 3 SDCM (začetno)
- Nazivna moč: 30W
- Dodatek: ožičenje brez halogena, brez utripanja

Obratovalna naprava:

- Predstikalna naprava: EVG-DALI
- Nadzor: DALI 2

Potrdila, standardi

- Zaščitna stopnja: IP66
- Zaščitni razred: zaščitni razred I (RI - zaščitna ozemljitev)
- Odpornost na udarce: IK08
- Zaščitni znak: D
- Temperaturno območje (delovanje): -25...+35°C
- Dodatek: izpolnjuje zahteve IFS (International Featured Standards) glede varnosti in kakovosti v prehrabeni industriji, za notranjo in pokrito zunanjo montažo, brez neposrednega snega, brez neposrednega sonca, brez direktnega dežja, skladnost LABS testirana v skladu z VDMA 24364:2018-05, se obrnite na svojega prodajnega svetovalca, preden uporabite svetilke v aplikacijah z nejasno izpostavljenostjo kemikalijam, velikim temperaturnim nihanjem ali vlago, ki povzroča kondenzacijo
- Standard: EN 50419, EN 60598-2-1
- Certifikacijski znak, etiketiranje: CE, ENEC, VDE, UKCA

Material, Barva

- ohišje: umetna masa, ojačeno s steklenimi vlakni, neobdelano, v svetlo sivi barvi, vklj. verižno obešalo
- Specifikacija barve: v svetlo sivi barvi
- zapirac svetlotehničnih pokrovov: legirano jeklo (V2A)
- Število: 10 kos
- stropni pritrdilec: legirano jeklo (V2A), priložen stropni pritrdilec
- Število: 2 kos
- verižno obešalo: legirano jeklo (V2A)
- Število: 2 kos
- Pokrov: kapa material: PC

Montaža

- Način montaže, mesto montaže: viseča montaža, nadgradna montaža, vodoravna montaža, vertikalna montaža, na stropu, na steni, za na montažni tračnici Licross®
- Namestitev: posamična razporeditev ali razporeditev v nize
- Dodatek: svetilka, vključno z dodatki za pritrditev na površino stropa; za druge vrste namestitve: namestitveni pribor naročite posebej

Oznaka za naročilo: 51FB20DL440J | GTIN (EAN): 4058352757291

Podroben tehnični opis:



Električni priklop

- Priklop: priključna sponka, 5-polna, maks. 2,5mm²
- Nazivna napetost: 220..240V, 50/60Hz, AC

Mere, Masa

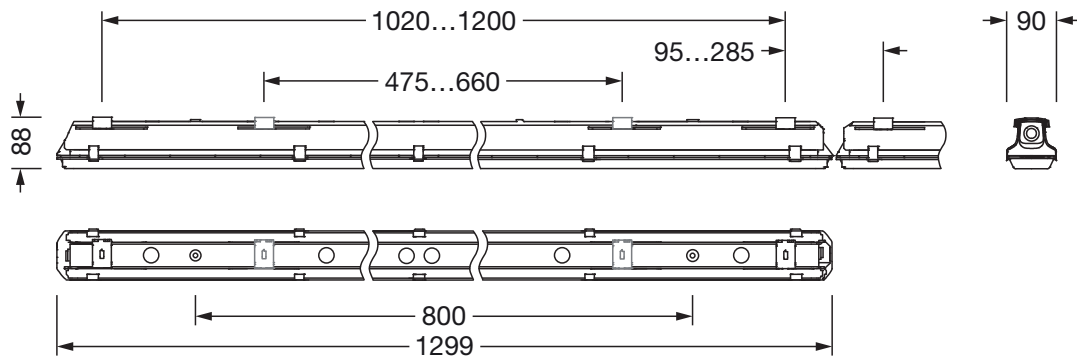
- Dolžina: 1299mm
- Širina: 90mm
- Višina: 88mm
- Masa: 2,1kg

Servisna življenjska doba

- Nazivna servisna življenjska doba: 50000h (L80/B50) pri AT = 25°C

Oznaka za naročilo: 51FB20DL440J | GTIN (EAN): 4058352757291

Mere:



Obvezno je treba upoštevati navodila za montažo pri načrtovanju in namestitvi električne napeljave (najdete na www.siteco.com)

Tolerance v zvezi s toplotnimi, električnimi in fotometričnimi podatki v skladu z IEC 62722

Izdaja 16.02.2024 - Pridržujemo si pravico napak ali sprememb - prepričajte se, da vedno uporabljate najnovejšo verzijo -