

Oznaka za naročilo: 51DB157F333 | GTIN (EAN): 4058352710876

Opis izdelka:



Lunis 21, XL, downlight, material: PC, izstop svetlobe: direktno sevajoče, LED nazivni svetlobni tok: 3.360lm, barva svetlobe: 830, predstikalna naprava: EVG, v kompletu: priključna sponka, 5-polna, priklop na omrežje: 220..240V, AC/DC, 0/50..60Hz, pretvornik, predstikalna naprava: samostojni element, baterija: LiFeP04, ohišje, okrogle oblike, material: aluminij tlačno ulito, bele barve (RAL 9016), premer: 213mm, zaščitna stopnja (celota): IP20, zaščitna stopnja (na strani sobe): IP54, zaščitni razred (celota): zaščitni razred II (RII - zaščitno izoliranje), certifikacijski znak: CE, odpornost na udarce: IK02, enota pakiranja: 1 kos

IP 20  

Sijalke:	LED
Masa (kg):	1,5
GTIN (EAN):	4058352710876



Oznaka za naročilo: 51DB157F333 | GTIN (EAN): 4058352710876

Podroben tehnični opis:



Osnovni podatki

- Vrsta izdelka: downlight
- Ime izdelka: Lunis 21 XL
- Oznaka za naročilo: 51DB157F333

Svetlobna tehnika | Sijalke | Predstikalna naprava

Komponenta 1

Svetlobna tehnika:

- Kot sevanja: široka porazdelitev
- Izstop svetlobe: direktna porazdelitev
- UGR za smer pogleda z vzdolžno osjo svetilke: ≤ 19
- UGR za smer pogleda z bočno osjo svetilke: ≤ 19

Sijalke:

- Sijalke: v kompletu: LED
- Nazivni svetlobni tok: 3360lm
- Svetlobni izkoristek: 109lm/W
- Barvna temperatura: 3000K
- Indeks barvnega videza: CRI > 80
- Barva svetlobe: 830
- SDCM (Standard Deviation of Colour Matching): MacAdam ≤ 3 SDCM (začetno)
- Nazivna moč: 31W

Obratovalna naprava:

- Predstikalna naprava: samostojni element
- Baterija: LiFeP04
- Nominalna servisna življenjska doba: 3h

Komponenta 2

Potrdila, standardi

- Zaščitna stopnja: IP20
- Zaščitna stopnja (na strani sobe): IP54
- Zaščitni razred: zaščitni razred II (RII - zaščitno izoliranje)
- Odpornost na udarce: IK02
- Certifikacijski znak, etiketiranje: CE

Material, Barva

- ohišje: aluminij tlačno ulito, bele barve (RAL 9016), okrogle oblike
- Specifikacija barve: bele barve (RAL 9016)

Montaža

- Način montaže, mesto montaže: vgradnja, v stropu
- \varnothing izrez stropa: 200mm
- Namestitev: posamična montaža

Električni priklop

- Priklop: priključna sponka, 5-polna
- Nazivna napetost: 220..240V, 0/50..60Hz, AC/DC

Mere, Masa

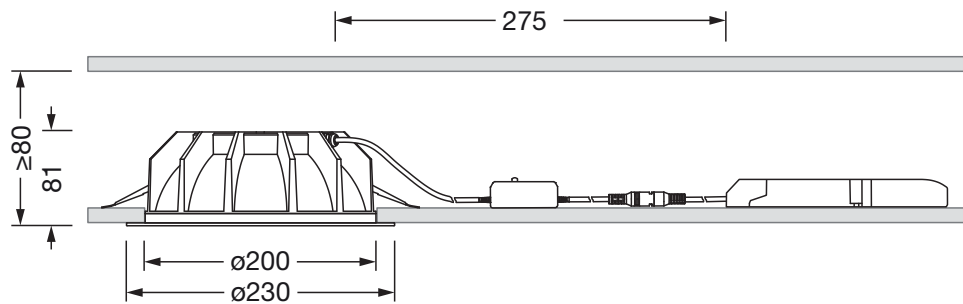
- Premer: 213mm
- Višina: 66mm
- Masa: 1,5kg

Servisna življenjska doba

- Nazivna servisna življenjska doba: 50000h (L80/B50) pri AT = 25°C

Oznaka za naročilo: 51DB157F333 | GTIN (EAN): 4058352710876

Mere:



Obvezno je treba upoštevati navodila za montažo pri načrtovanju in namestitvi električne napeljave (najdete na www.siteco.com)

Tolerance v zvezi s toplotnimi, električnimi in fotometričnimi podatki v skladu z IEC 62722

Izdaja 16.02.2024 - Pridržujemo si pravico napak ali sprememb - priporočamo, da vedno uporabljate najnovejšo verzijo -