

Oznaka za naročilo: 51HC42DA4FMB | GTIN (EAN): 4058352700259

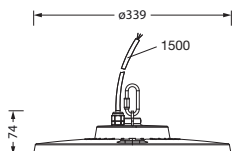
Opis izdelka:



Highbay 31-S, svetilka za dvorane LED, primarno usmerjanje svetlobe leča, material: PC, primarni svetlobnotehnični pokrov: zaščitna plošča, material: PC, prozoren material, izstop svetlobe: direktno sevajoče, primarna svetlobna karakteristika: rotacijsko simetrično, način montaže: viseča montaža, nadgradna montaža, LED, nazivni svetlobni tok: 14.000lm, svetlobni izkoristek: 150lm/W, barva svetlobe: 840, barvna temperatura: 4000K, predstikalna naprava: EVG-DALI, v kompletu: priključni vod, 5x 1,0mm², prosti vodniki, priklop na omrežje: 220..240V, AC/DC, 0/50..60Hz, dolžina kabla: 1,5m, nazivna moč: 94W, ohišje, rotacijsko simetrično, material: aluminij tlačno ulito, prašno premazano, v kovinsko sivi barvi (RAL 9007), vklj. kavelj s strani svetilke, vklj. z vijakom, premer: 339mm, zaščitna stopnja (celota): IP65, zaščitni razred (celota): zaščitni razred I (RI - zaščitna ozemljitev), certifikacijski znak: CE, ENEC, UKCA, zaščitni znak: D, odpornost na udarce: IK08, dopustna delovna temperatura okolice: -30..+45°C, standard: EN 60598-2-22, EN 60598, izpolnjuje zahteve IFS (International Featured Standards) glede varnosti in kakovosti v prehrabeni industriji, enota pakiranja: 1 kos



Sijalke:	LED
Masa (kg):	2,9
GTIN (EAN):	4058352700259



Oznaka za naročilo: 51HC42DA4FMB | GTIN (EAN): 4058352700259

Podroben tehnični opis:



Osnovni podatki

- Vrsta izdelka: svetilka za dvorane LED
- Ime izdelka: Highbay 31-S
- Oznaka za naročilo: 51HC42DA4FMB

Svetlobna tehnika | Sijalke | Predstikalna naprava

Komponenta 1

Svetlobna tehnika:

- Usmerjanje svetlobe: leča material: PC
- Pokrov: zaščitna plošča, prozoren material
- Kot sevanja: 90°
- Simetrija: rotacijsko simetrično
- Izstop svetlobe: direktna porazdelitev
- UGR za smer pogleda z vzdolžno osjo svetilke: ≤ 25
- UGR za smer pogleda z bočno osjo svetilke: ≤ 25

Sijalke:

- Sijalke: v kompletu: LED
- Nazivni svetlobni tok: 14000lm
- Svetlobni izkoristek: 150lm/W
- Barvna temperatura: 4000K
- Indeks barvnega videza: CRI > 80
- Barva svetlobe: 840
- SDCM (Standard Deviation of Colour Matching): MacAdam ≤ 4 SDCM (začetno)
- Nazivna moč: 94W
- Dodatek: za zasilno obratovanje, za centralne instalacije baterije v skladu z DIN EN 60598-2-22, brez utripanja

Obratovalna naprava:

- Predstikalna naprava: EVG-DALI
- Nadzor: DALI 2

Potrdila, standardi

- Zaščitna stopnja: IP65
- Zaščitni razred: zaščitni razred I (RI - zaščitna ozemljitev)
- Odpornost na udarce: IK08
- Zaščitni znak: D
- Temperaturno območje (delovanje): -30..+45°C
- Dodatek: izpolnjuje zahteve IFS (International Featured Standards) glede varnosti in kakovosti v prehrabeni industriji
- Standard: EN 60598, EN 60598-2-22
- Certifikacijski znak, etiketiranje: CE, ENEC, UKCA

Material, Barva

- ohišje: aluminij tlačno ulito, prašno premazano, v kovinsko sivi barvi (RAL 9007), rotacijsko simetrično, vklj. kavelj s strani svetilke, vklj. z vijakom
- Število: 1 kos
- Specifikacija barve: v kovinsko sivi barvi (RAL 9007)
- Pokrov: zaščitna plošča material: PC

Montaža

- Način montaže, mesto montaže: viseča montaža, nadgradna montaža, na stropu, na verigi
- Namestitvev: posamična montaža
- Dodatek: primerno le za uporabo v notranjih prostorih, potrebni dodatki za pritrditev, naročite posebej

Električni priklop

- Priklop: priključni vod, 5x 1,0mm², prosti vodniki
- Nazivna napetost: 220..240V, 0/50..60Hz, AC/DC

Mere, Masa

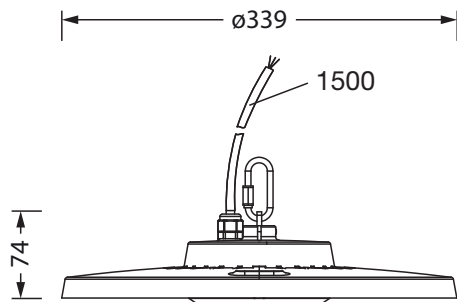
- Premer: 339mm
- Masa: 2,9kg

Servisna življenjska doba

- Nazivna servisna življenjska doba: 100000h (L70/B50) pri AT = 35°C, 70000h (L80/B50) pri AT = 45°C, 50000h (L85/B50) pri AT = 45°C

Oznaka za naročilo: 51HC42DA4FMB | GTIN (EAN): 4058352700259

Mere:



Obvezno je treba upoštevati navodila za montažo pri načrtovanju in namestitvi električne napeljave (najdete na www.siteco.com)

Tolerance v zvezi s toplotnimi, električnimi in fotometričnimi podatki v skladu z IEC 62722

Izdaja 13.04.2024 - Pridržujemo si pravico napak ali sprememb - prepričajte se, da vedno uporabljate najnovejšo verzijo -