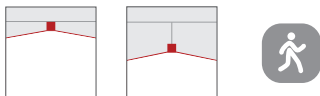


Oznaka za naročilo: 51HC427A4MMB01 | GTIN (EAN): 4058352700235

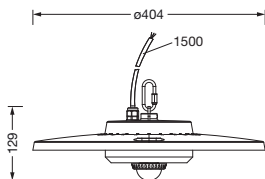
## Opis izdelka:



Highbay 31-L, svetilka za dvorane LED, primarno usmerjanje svetlobe leča, material: PC, primarni svetlobnotehnični pokrov: zaščitna plošča, material: PC, prozoren material, izstop svetlobe: direktno sevajoče, primarna svetlobna karakteristika: rotacijsko simetrično, način montaže: viseča montaža, nadgradna montaža, LED, nazivni svetlobni tok: 28.000lm, svetlobni izkoristek: 150lm/W, barva svetlobe: 840, barvna temperatura: 4000K, predstikalna naprava: EVG, v kompletu: priključni vod, 3x 1,0mm<sup>2</sup>, prosti vodniki, priklop na omrežje: 220..240V, AC/DC, 0/50..60Hz, dolžina kabla: 1,5m, nazivna moč: 187W, ohišje, rotacijsko simetrično, material: aluminij tlačno ulito, prašno premazano, v kovinsko sivi barvi (RAL 9007), vklj. kavelj s strani svetilke, vklj. z vijakom, premer: 406mm, PIR senzor premikanja, zaščitna stopnja (celota): IP65, zaščitni razred (celota): zaščitni razred I (RI - zaščitna ozemljitev), certifikacijski znak: CE, ENEC, UKCA, zaščitni znak: D, odpornost na udarce: IK08, dopustna delovna temperatura okolice: -30..+45°C, standard: EN 60598-2-22, EN 60598, izpolnjuje zahteve IFS (International Featured Standards) glede varnosti in kakovosti v prehranski industriji, enota pakiranja: 1 kos



Sijalke:	LED
Masa (kg):	3,1
GTIN (EAN):	4058352700235



Oznaka za naročilo: 51HC427A4MMB01 | GTIN (EAN): 4058352700235

## Podroben tehnični opis:

### Osnovni podatki

- Vrsta izdelka: svetilka za dvorane LED
- Ime izdelka: Highbay 31-L
- Oznaka za naročilo:  
51HC427A4MMB01

### Svetlobna tehnika | Sijalke | Predstikalna naprava

#### Komponenta 1

#### Svetlobna tehnika:

- Usmerjanje svetlobe: leča material: PC
- Pokrov: zaščitna plošča, prozoren material
- Kot sevanja: 90°
- Simetrija: rotacijsko simetrično
- Izstop svetlobe: direktna porazdelitev
- UGR za smer pogleda z vzdolžno osjo svetilke:  $\leq 25$
- UGR za smer pogleda z bočno osjo svetilke:  $\leq 25$

#### Sijalke:

- Sijalke: v kompletu: LED
- Nazivni svetlobni tok: 28000lm
- Svetlobni izkoristek: 150lm/W
- Barvna temperatura: 4000K
- Indeks barvnega videza: CRI > 80
- Barva svetlobe: 840
- SDCM (Standard Deviation of Colour Matching): MacAdam  $\leq 4$  SDCM (začetno)
- Nazivna moč: 187W
- Dodatek: s senzorjem za svetlobo in prisotnost, za zasilno obratovanje, za centralne instalacije baterije v skladu z DIN EN 60598-2-22, brez utripanja

#### Obratovalna naprava:

- Predstikalna naprava: EVG
- Nadzor: VKLOP/IZKLOP

### Potrdila, standardi

- Zaščitna stopnja: IP65
- Zaščitni razred: zaščitni razred I (RI - zaščitna ozemljitev)
- Odpornost na udarce: IK08
- Zaščitni znak: D
- Temperaturno območje (delovanje): -30..+45°C
- Dodatek: izpolnjuje zahteve IFS (International Featured Standards) glede varnosti in kakovosti v prehrabeni industriji
- Standard: EN 60598, EN 60598-2-22
- Certifikacijski znak, etiketiranje: CE, ENEC, UKCA

### Material, Barva

- ohišje: aluminij tlačno ulito, prašno premazano, v kovinsko sivi barvi (RAL 9007), rotacijsko simetrično, vklj. kavelj s strani svetilke, vklj. z vijakom
- Število: 1 kos
- Specifikacija barve: v kovinsko sivi barvi (RAL 9007)
- Pokrov: zaščitna plošča material: PC

### Montaža

- Način montaže, mesto montaže: viseča montaža, nadgradna montaža, na stropu, na verigi
- Namestitvev: posamična montaža
- Dodatek: primerno le za uporabo v notranjih prostorih, potrebni dodatki za pritrditev, naročite posebej

### Električni priklop

- Priklop: priključni vod, 3x 1,0mm<sup>2</sup>, prosti vodniki
- Nazivna napetost: 220..240V, 0/50..60Hz, AC/DC

### Mere, Masa

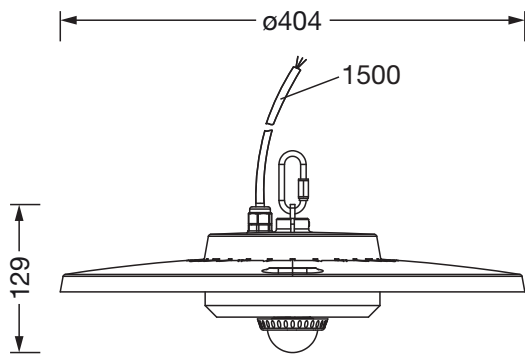
- Premer: 406mm
- Masa: 3,1kg

### Servisna življenjska doba

- Nazivna servisna življenjska doba: 50000h (L85/B50) pri AT = 25°C

Oznaka za naročilo: 51HC427A4MMB01 | GTIN (EAN): 4058352700235

**Mere:**



Obvezno je treba upoštevati navodila za montažo pri načrtovanju in namestitvi električne napeljave (najdete na [www.siteco.com](http://www.siteco.com))

Tolerance v zvezi s toplotnimi, električnimi in fotometričnimi podatki v skladu z IEC 62722

Izdaja 13.04.2024 - Pridržujemo si pravico napak ali sprememb - priporočamo, da vedno uporabljate najnovejšo verzijo -