

Oznaka za naročilo: 5XE1A43S08DB | GTIN (EAN): 4058352805459

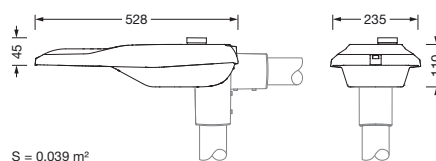
Opis izdelka:



Streetlight SL 21 micro, svetilka za kandelaber, primarno usmerjanje svetlobe leča, material: PMMA, primarni svetlobnotehnični pokrov: pokrov, material: varnostno kaljeno steklo (ESG), prozoren material, porazdelitev svetilnosti: P1.0a, izstop svetlobe: direktno sevajoče, primarna svetlobna karakteristika: asimetrično, način montaže: nastavek, nastavek, LED, High Power LED, nazivni svetlobni tok: 5.320lm, svetlobni izkoristek: 136lm/W, barva svetlobe: 740, barvna temperatura: 4000K, upravljanje: fleksibilno parametiranje svetlobnega toka, časovno-odvisno upravljanje svetlobnega toka, nadzor in zagotavljanje konstantnega svetlobnega toka, termična zaščita, privzeta logaritemska zatemnitev, priklop na omrežje: 220..240V, AC, 50/60Hz, začetek obratovalne dobe: 39W, konec obratovalne dobe: 41W, redukcija: 18W, ohišje svetilke, material: aluminij tlačno ulito, prašno premazano, v Siteco® kovinsko sivi barvi (DB 702S), kategorija jedkosti C5 mid po DIN EN ISO 12944, kandelabrski prirobnica kot pribor, nastavljen nagibni kot: 0°, 5°, 10°, 15°, tesnilo je mogoče zamenjati nedestruktivno, večstopenjski sistem tesnjenja, dolžina: 528mm, širina: 235mm, višina: 110mm, konzola natik na kandelaber s strani: 42mm (pritrnitev s strani): 5XC10008XM4, 60/48mm (pritrnitev s strani/direktni natik): 5XC10108XM2, 76/60mm (pritrnitev s strani/direktni natik): 5XC10108XM1, Smart Interface zgoraj, zaščitna stopnja (celota): IP66, zaščitni razred (celota): zaščitni razred II (RII - zaščitno izoliranje), certifikacijski znak: CE, ENEC, ENEC+, VDE, odpornost na udarce: IK09, dopustna delovna temperatura okolice za zunanjo območja uporabe: -40..+50°C, osvetljevanje cest in trgov skladno s standardi, enota pakiranja: 1 kos



Sijalke: LED
 Masa (kg): 4,4
 GTIN (EAN): 4058352805459



Oznaka za naročilo: 5XE1A43S08DB | GTIN (EAN): 4058352805459

Podroben tehnični opis:



Osnovni podatki

- Vrsta izdelka: svetilka za kandelaber
- Ime izdelka: Streetlight SL 21 micro
- Oznaka za naročilo: 5XE1A43S08DB

Svetlobna tehnika | Sijalke | Predstikalna naprava

Komponenta 1

Svetlobna tehnika:

- Usmerjanje svetlobe: leča material: PMMA
- Pokrov: pokrov, prozoren material
- Porazdelitev svetilnosti: P1.0a
- Kot sevanja: široka porazdelitev
- Simetrija: asimetrična porazdelitev
- Izstop svetlobe: direktna porazdelitev

Sijalke:

- Sijalke: v kompletu: High Power LED, LED
- Nazivni svetlobni tok: 5320lm
- Svetlobni izkoristek: 136lm/W
- Barvna temperatura: 4000K
- Indeks barvnega videza: CRI > 70
- Barva svetlobe: 740
- Nazivna moč ob začetku življenjska doba: 39
- Nazivna moč ob koncu življenja: 41
- Nazivna moč pri 50% svetlobnem toku: 18

Obratovalna naprava:

- Nadzor: D4i, Smart Interface zgoraj
- Oprema: termična zaščita, nadzor in zagotavljanje konstantnega svetlobnega toka, časovno-odvisno upravljanje svetlobnega toka, fleksibilno parametrisiranje svetlobnega toka, privzeta logaritemska zatemnitev

Potrdila, standardi

- Zaščitna stopnja: IP66
- Zaščitni razred: zaščitni razred II (RII - zaščitno izoliranje)
- Odpornost na udarce: IK09
- Temperaturno območje (delovanje): -40..+50°C
- Dodatek: osvetljevanje cest in trgov skladno s standardi
- Zaščita pred korozijo: kategorija jedkosti C5 mid po DIN EN ISO 12944
- Certifikacijski znak, etiketiranje: CE, ENEC, ENEC+, VDE

Material, Barva

- ohišje svetilke: aluminij tlačno ulito, prašno premazano, v Siteco® kovinsko sivi barvi (DB 702S), kandelabrsko prirobnica kot pribor, nastavljiv nagibni kot: 0°, 5°, 10°, 15°, tesnilo je mogoče zamenjati nedestruktivno, večstopenjski sistem tesnjenja
- Specifikacija barve: v Siteco® kovinsko sivi barvi (DB 702S)
- Pokrov: pokrov material: varnostno kaljeno steklo (ESG)

Montaža

- Način montaže, mesto montaže: nastavek, nastavek, na kandelabru

Električni priklop

- Nazivna napetost: 220..240V, 50/60Hz, AC
- Prebojna trdnost: 10kV 1,2/50μs

Mere, Masa

- Dolžina: 528mm
- Širina: 235mm
- Višina: 110mm
- Masa: 4,4kg
- Premer nastavka: konzola natik na kandelaber s strani: 42mm (pritrditev s strani): 5XC10008XM4, 60/48mm (pritrditev s strani/direktni natik): 5XC10108XM2, 76/60mm (pritrditev s strani/direktni natik): 5XC10108XM1

Svetlobna emisija

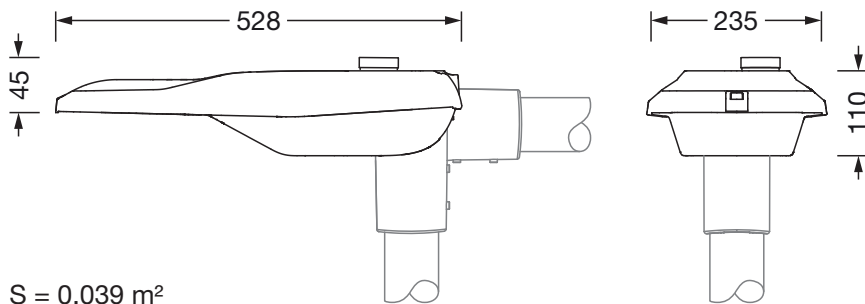
- Svetlobna emisija: 0% pri 0° nagibu

Servisna življenjska doba

- Nazivna servisna življenjska doba: 100000h (L96/B10) pri AT = 25°C

Oznaka za naročilo: 5XE1A43S08DB | GTIN (EAN): 4058352805459

Mere:



S = 0.039 m²