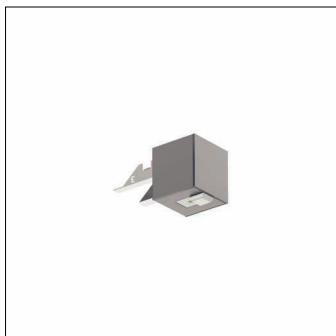


Oznaka za naročilo: 59MX2CW100SA | GTIN (EAN): 4058352760512

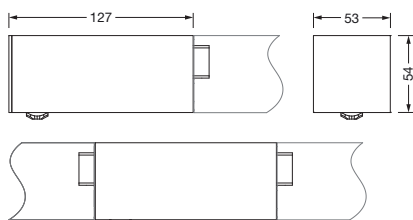
Opis izdelka:



Silica® 21 senzorski modul PC3-S, slave, lokalni nadzor, možnost regulacije, montažna razporeditev: posamična razporeditev ali razporeditev v nize, način montaže: montaža z vtikom, mesto montaže: na svetilki, material: al- palični profil, zaščitna stopnja (celota): IP20, zaščitni razred (celota): zaščitni razred I (RI - zaščitna ozemljitev), certifikacijski znak: CE, 1 x PIR senzor gibanja, 1 x svetlobno tipalo, enota pakiranja: 1 kos

IP 20  

Masa (kg): 0,3
GTIN (EAN): 4058352760512



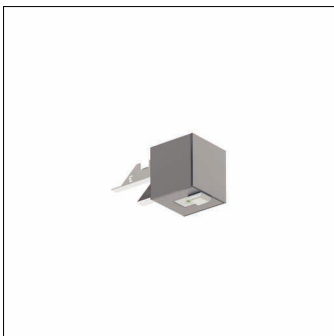
Obvezno je treba upoštevati navodila za montažo pri načrtovanju in namestitvi električne napeljave (najdete na www.siteco.com)

Tolerance v zvezi s toplotnimi, električnimi in fotometričnimi podatki v skladu z IEC 62722

Izdaja 16.02.2024 - Pridržujemo si pravico napak ali sprememb - prepričajte se, da vedno uporabljate najnovejšo verzijo -

Oznaka za naročilo: 59MX2CW100SA | GTIN (EAN): 4058352760512

Podroben tehnični opis:



Osnovni podatki

- Sistemska družina: SITECO Connect 31 Wireless
- Vrsta izdelka: upravljanje razsvetljave-naprava
- Ime izdelka: Silica® 21
- Oznaka za naročilo: 59MX2CW100SA

Svetlobna tehnika | Sijalke | Predstikalna naprava

Komponenta 1

Obratovalna naprava:

- Nadzor: Bluetooth® mesh 4.2, možnost regulacije

Potrdila, standardi

- Zaščitna stopnja: IP20
- Zaščitni razred: zaščitni razred I (RI - zaščitna ozemljitev)
- Temperaturno območje (delovanje): 0..+40°C
- Certifikacijski znak, etiketiranje: CE

Material, Barva

- ohišje: al- palični profil, eloksirano, v aluminijško sivi barvi (RAL 9006), za svetilke z opalnim ali prizmatičnim pokrovom
- Specifikacija barve: v aluminijško sivi barvi (RAL 9006)

Montaža

- Način montaže, mesto montaže: montaža z vtikom, na svetilki
- Montažna višina: 2,5..5m
- Namestitev: posamična razporeditev ali razporeditev v nize
- Dodatek: za nadgradne svetilke, za viseče svetilke

Mere, Masa

- Dolžina: 127mm
- Širina: 53mm
- Višina: 54mm
- Masa: 0,3kg

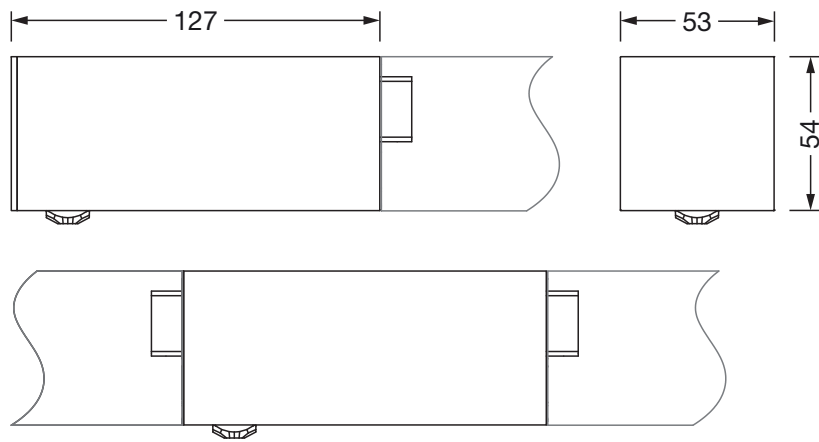
Vhodi

1x PIR senzor gibanja

- Priklop: PIR senzor (pasivni-infrardeč)

Oznaka za naročilo: 59MX2CW100SA | GTIN (EAN): 4058352760512

Mere:



Obvezno je treba upoštevati navodila za montažo pri načrtovanju in namestitvi električne napeljave (najdete na www.siteco.com)

Tolerance v zvezi s toplotnimi, električnimi in fotometričnimi podatki v skladu z IEC 62722

Izdaja 16.02.2024 - Pridržujemo si pravico napak ali sprememb - prepričajte se, da vedno uporabljate najnovejšo verzijo -