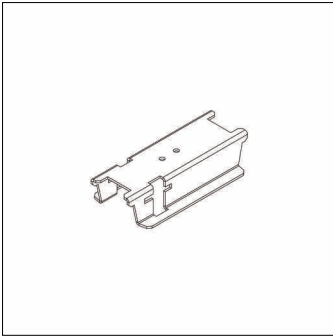


Oznaka za naročilo: 59MX700V50X | GTIN (EAN): 4058352772416

Opis izdelka:

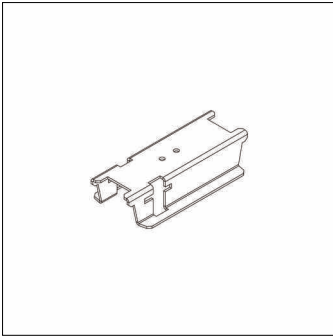


Silica® 21, spojnik, spojnik, material: jeklena pločevina, enota pakiranja: 1 kos

Masa (kg): 0,1
GTIN (EAN): 4058352772416

Oznaka za naročilo: 59MX700V50X | GTIN (EAN): 4058352772416

Podroben tehnični opis:



Osnovni podatki

- Vrsta izdelka: spojnik
- Ime izdelka: Silica® 21
- Oznaka za naročilo: 59MX700V50X

Material, Barva

- spojnik: jeklena pločevina
- Število: 1 kos

Mere, Masa

- Masa: 0,1kg