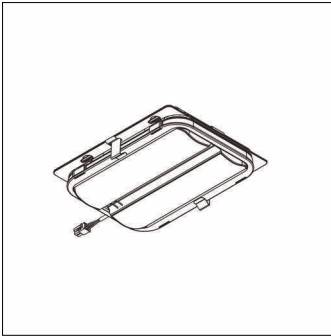


Oznaka za naročilo: 5XMOD0175K | GTIN (EAN): 4058352780596

Opis izdelka:

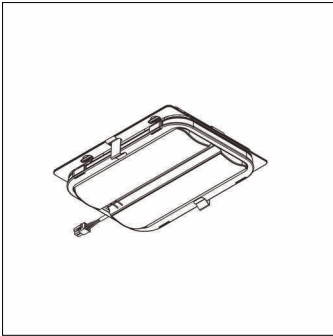


Streetlight 10 micro, modul LED, porazdelitev svetilnosti: ST1.2a, primarna svetlobna karakteristika: asimetrično, High Power LED, barva svetlobe: 718, barvna temperatura: 1800K, priklop na omrežje: 230..240V, 50Hz, modul LED, dolžina: 174mm, širina: 137mm, višina: 40mm, zaščitna stopnja (celota): kot svetilka, enota pakiranja: 1 kos

Masa (kg): 0,8
GTIN (EAN): 4058352780596

Oznaka za naročilo: 5XMOD0175K | GTIN (EAN): 4058352780596

Podroben tehnični opis:



Osnovni podatki

- Vrsta izdelka: modul LED
- Ime izdelka: Streetlight 10 micro
- Oznaka za naročilo: 5XMOD0175K

Svetlobna tehnika | Sijalke | Predstikalna naprava

Komponenta 1

Svetlobna tehnika:

- Porazdelitev svetilnosti: ST1.2a
- Kot sevanja: široka porazdelitev
- Simetrija: asimetrična porazdelitev

Sijalke:

- Sijalke: v kompletu: High Power LED
- Barvna temperatura: 1800K
- Indeks barvnega videza: CRI > 70
- Barva svetlobe: 718
- Dodatek: poraba energije pri uporabi v svetilkah Streetlight 10 Plus: gradbena velikost micro 11,5..15,8W

Potrdila, standardi

- Zaščitna stopnja: kot svetilka

Električni priklop

- Nazivna napetost: 230..240V, 50Hz

Mere, Masa

- Dolžina: 174mm
- Širina: 137mm
- Višina: 40mm
- Masa: 0,8kg